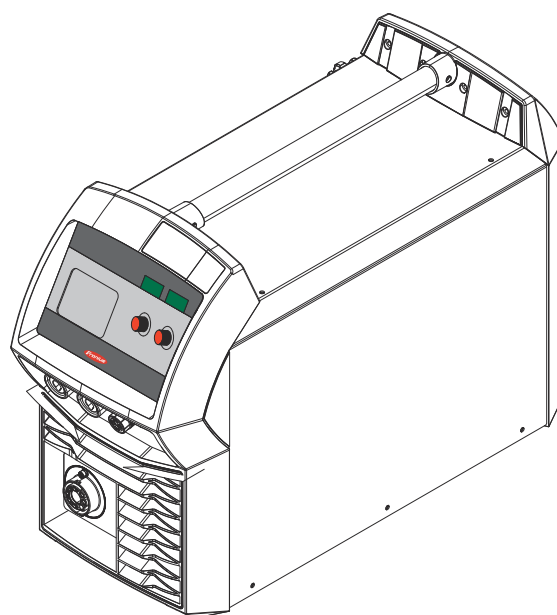


# Operating instructions

**TransSteel 2700c**  
**TransSteel 2700c MV**  
**TransSteel 3500c**



**SK** | Návod na obsluhu





# Obsah

Bezpečnostné predpisy.....	7
Vysvetlenie bezpečnostných upozornení.....	7
Všeobecne.....	7
Použitie podľa určenia.....	8
Okolité podmienky.....	8
Povinnosti prevádzkovateľa.....	8
Povinnosti personálu.....	8
Sieťová prípojka.....	9
Vlastná ochrana a ochrana ďalších osôb.....	9
Nebezpečenstvo spôsobené škodlivými plynmi a parami.....	10
Nebezpečenstvo v dôsledku úletu iskier.....	10
Nebezpečenstvá spôsobené sieťovým a zväracím prúdom.....	11
Blúdivé zväracie prúdy.....	12
Klasifikácia zariadení podľa EMK.....	12
Opatrenia v oblasti elektromagnetickej kompatibility.....	12
Opatrenia v elektromagnetických poliach.....	13
Mimoriadne nebezpečné miesta.....	13
Požiadavky na ochranný plyn.....	15
Nebezpečenstvo vychádzajúce z fliaš s ochranným plynom.....	15
Nebezpečenstvo v dôsledku unikajúceho ochranného plynu.....	15
Bezpečnostné opatrenia v normálnej prevádzke.....	16
Uvedenie do prevádzky, údržba a renovácia.....	16
Bezpečnostnotechnická kontrola.....	17
Likvidácia.....	17
Označenie bezpečnosti.....	17
Bezpečnosť dát.....	17
Autorské práva.....	17
<b>Všeobecné informácie.....</b>	<b>19</b>
Všeobecné informácie.....	21
Konceptcia zariadenia.....	21
Princíp činnosti.....	21
Oblasti použitia.....	21
Výstražné upozornenia na zariadení.....	22
Systémové komponenty.....	23
Všeobecné informácie.....	23
Bezpečnosť.....	23
Prehľad.....	23
Doplňkové vybavenie.....	25
VRD: Bezpečnostná funkcia.....	25
VRD: Bezpečnostný princíp.....	25
<b>Ovládacie prvky a prípojné miesta.....</b>	<b>27</b>
Ovládací panel Synergic Central.....	29
Všeobecne.....	29
Bezpečnosť.....	29
Ovládací panel Synergic.....	30
Servisné parametre.....	32
Blokovanie tlačidiel.....	33
Prípoje, spínače a mechanické komponenty.....	34
Predná a zadná strana TSt 2700c.....	34
Predná a zadná strana TSt 3500c.....	35
Pohľad z boku.....	36
<b>Inštalácia a uvedenie do prevádzky.....</b>	<b>37</b>
Minimálna výbava pre zväračskú prevádzku.....	39
Všeobecné informácie.....	39
Zváranie MIG/MAG s plynovým chladením.....	39

Zváranie MIG/MAG s vodným chladením .....	39
Zváranie tyčovou elektródou .....	39
Pred inštaláciou a uvedením do prevádzky .....	40
Bezpečnosť.....	40
Použitie v súlade s určením.....	40
Pokyny na inštalovanie.....	40
Sieťová prípojka.....	41
Pripojiť sieťový kábel.....	42
Všeobecne .....	42
Predpísané sieťové káble a ťahové odľahčenia .....	42
Bezpečnosť.....	42
Pripojenie sieťového kábla.....	43
Montáž ťahového odľahčenia, TSt 2700c, jednofázová prevádzka.....	43
Montáž ťahového odľahčenia, TSt 2700c .....	44
Montáž ťahového odľahčenia, TSt 2700c MV .....	45
Montáž ťahového odľahčenia, TSt 3500c.....	46
Montáž ťahového odľahčenia Kanada / USA, TSt 3500c.....	47
Generátorový režim.....	48
Generátorový režim.....	48
Jednofázová prevádzka.....	49
Jednofázová prevádzka.....	49
Vysvetlenie pojmu doba zapnutia v jednofázovej prevádzke.....	50
Zvárací čas v jednofázovej prevádzke .....	50
Montáž/pripojenie systémových komponentov .....	52
Informácie k systémovým komponentom.....	52
Montáž na pojazdovom vozíku.....	52
Pripojenie plynovej fľaše .....	53
Pripojenie zváracích horákov MIG/MAG.....	53
Vytvorenie spojenia na kostru .....	54
Nasadenie/výmena posuvových kladiek .....	54
Vloženie cievky drôtu/drôtenej cievky .....	55
Zavedenie drôtovej elektródy .....	57
Nastavenie prítlaku.....	58
Nastavenie brzdy.....	59
Montáž brzdy.....	60
Uvedenie do prevádzky .....	61
Všeobecné informácie .....	61
Predpoklady.....	61
Uvedenie do prevádzky .....	61

## **Zvárací režim 63**

Ohraničenie výkonového limitu .....	65
Bezpečnostná funkcia.....	65
Prevádzkové režimy MIG/MAG.....	66
Všeobecné informácie .....	66
2-taktný režim .....	66
4-taktný režim .....	66
Špeciálny 4-taktný režim.....	67
Bodové zváranie.....	67
Intervalové zváranie, 2-takt.....	68
Intervalové zváranie, 4-takt.....	68
Zváranie MIG/MAG .....	69
Bezpečnosť.....	69
Prehľad.....	69
Štandardné synergické zváranie MIG/MAG.....	70
Štandardné synergické zváranie MIG/MAG.....	70
Korekcie vo zváracom režime .....	71
Štandardné ručné zváranie MIG/MAG.....	72
Všeobecne .....	72
Dostupné parametre.....	72
Štandardné ručné zváranie MIG/MAG.....	72

Korekcie vo zväracom režime .....	73
Zváranie tyčovou elektródou .....	74
Bezpečnosť.....	74
Príprava.....	74
Zváranie obaloňovanou elektródou.....	74
Korekcie vo zväracom režime .....	75
Funkcia HotStart (horúci štart).....	75
Funkcia Anti-Stick.....	76
Uloženie a vyvolanie pracovných bodov .....	77
Všeobecné informácie .....	77
Uloženie pracovných bodov EasyJob.....	77
Vyvolanie pracovných bodov EasyJob .....	77
Vymazanie pracovných bodov EasyJob.....	77
Vyvolanie pracovných bodov na zväracom horáku Up/Down.....	77
<b>Nastavenia Setup</b> .....	<b>79</b>
Ponuka Setup .....	81
Všeobecné informácie .....	81
Nastavenie parametrov Setup .....	81
Parametre ponuky Setup pre štandardné ručné zváranie MIG/MAG.....	82
Parametre Setup pre štandardné synergické zváranie MIG/MAG.....	83
Parametre Setup pre zváranie obaloňovanou elektródou.....	84
Ponuka Setup – úroveň 2.....	86
Obmedzenia.....	86
Nastavenie parametrov Setup.....	86
Parametre zvárania MIG/MAG v ponuke Setup – úroveň 2 .....	88
Parametre pre zváranie obaloňovanou elektródou v ponuke Setup úroveň 2 .....	90
Zistenie odporu r zväracieho obvodu.....	91
Všeobecné informácie .....	91
Určenie odporu zväracieho obvodu (zváranie MIG/MAG) .....	91
Zobrazenie indukčnosti L zväracieho obvodu.....	93
Všeobecne .....	93
Zobrazenie indukčnosti zväracieho obvodu .....	93
Správne uloženie hadicových vedení.....	93
<b>Odstránenie chýb a údržba</b> .....	<b>95</b>
Diagnostika chýb, odstránenie chýb.....	97
Všeobecne .....	97
Bezpečnosť.....	97
Chybová diagnostika .....	97
Zobrazené servisné kódy.....	100
Ošetrovanie, údržba a likvidácia.....	107
Všeobecne .....	107
Bezpečnosť.....	107
Pri každom uvedení do prevádzky .....	107
V prípade potreby.....	107
Každé 2 mesiace.....	108
Každých 6 mesiacov.....	108
Likvidácia .....	108
Údaje o priemernej spotrebe pri zváraní.....	109
Priemerná spotreba drôtových elektród pri zváraní MIG/MAG .....	109
Priemerná spotreba ochranného plynu pri zváraní MIG/MAG .....	109
Priemerná spotreba ochranného plynu pri zváraní TIG .....	109
Technické údaje.....	110
Osobitné napätie.....	110
Vysvetlenie pojmu zaťažovateľ.....	110
TSt 2700c.....	110
TSt 2700c MV.....	112
TSt 3500c.....	115
Prehľad kritických surovín, rok výroby zariadenia.....	116
Príloha .....	117

Stručný návod.....	117
Tabuľka zvaracieho programu TSt 2700c .....	119
Tabuľka zvaracieho programu TSt 2700c USA.....	120
Tabuľky programu zvarania TransSteel 3500 Euro .....	121
Tabuľky programu zvarania TransSteel 3500 US .....	122

# Bezpečnostné predpisy

## Vysvetlenie bezpečnostných upozornení

### **VÝSTRAHA!**

**Označuje bezprostredne hroziace nebezpečenstvo.**

- ▶ Ak sa mu nevyhnete, môže to mať za následok smrť alebo najťažšie úrazy.

### **NEBEZPEČENSTVO!**

**Označuje možnosť vzniku nebezpečnej situácie.**

- ▶ Ak sa jej nezabráni, dôsledkom môže byť smrť alebo najťažšie zranenia.

### **POZOR!**

**Označuje potenciálne škodlivú situáciu.**

- ▶ Ak sa jej nezabráni, dôsledkom môžu byť ľahké alebo nepatrné zranenia, ako aj materiálne škody.

### **UPOZORNENIE!**

**Označuje možnosť nepriaznivo ovplyvnených pracovných výsledkov a poškodení výbavy.**

## Všeobecne

Zariadenie je vyhotovené na úrovni súčasného stavu techniky a uznávaných bezpečnostnotechnických predpisov. Predsa však pri chybnjej obsluhu alebo zneužití hrozí nebezpečenstvo:

- ohrozenia života a zdravia operátora alebo tretej osoby,
- zariadenia a iných vecných hodnôt prevádzkovateľa,
- znemožnenia efektívnej práce s týmto zariadením.

Všetky osoby, ktoré sú poverené uvedením do prevádzky, obsluhou, údržbou a udržiavaním tohto zariadenia, musia:

- byť zodpovedajúco kvalifikované,
- mať znalosti zo zvrania
- a kompletne si prečítať tento návod na obsluhu a postupovať presne podľa neho.

Tento návod na obsluhu treba mať neustále uložený na mieste použitia zariadenia. Okrem tohto návodu na obsluhu treba dodržiavať všeobecne platné, ako aj miestne predpisy na prevenciu úrazov a na ochranu životného prostredia.

Všetky bezpečnostné pokyny a upozornenia na nebezpečenstvo na zariadení:

- udržiavajte v čitateľnom stave,
- nepoškodzujte,
- neodstraňujte,
- neprikrývajte, neprelepujte ani nepremaľovávajte.

Umiestnenie bezpečnostných pokynov a upozornení na nebezpečenstvo na zariadení nájdete v kapitole „Všeobecné“ v návode na obsluhu vášho zariadenia!

Pred zapnutím zariadenia sa musia odstrániť poruchy, ktoré môžu nepriaznivo ovplyvniť bezpečnosť!

**Ide o vašu bezpečnosť!**

---

**Použitie podľa určenia**

Zariadenie sa musí používať výhradne na práce v zmysle použitia podľa určenia.

Zariadenie je určené výlučne na zvarací postup uvedený na výkonovom štítku. Každé iné použitie alebo použitie presahujúce tento rámec sa považuje za nepriemerané. Za takto vzniknuté škody výrobca neručí.

K použitiu podľa určenia takisto patrí:

- dôsledné prečítanie a dodržiavanie všetkých upozornení z návodu na obsluhu,
- dôsledné prečítanie a dodržiavanie všetkých bezpečnostných pokynov a upozornení na nebezpečenstvá,
- dodržiavanie inšpekčných a údržbových prác.

Zariadenie nikdy nepoužívajte na nasledujúce aplikácie:

- roztápanie potrubí,
- nabíjanie batérií/akumulátorov,
- štartovanie motorov.

Zariadenie je určené na prevádzku v priemysle a podnikaní. Za poškodenia vyplývajúce z použitia v obytnej oblasti výrobca neručí.

Výrobca v žiadnom prípade neručí za nedostatočné alebo chybné pracovné výsledky.

---

**Okolité podmienky**

Prevádzkovanie alebo skladovanie zariadenia mimo uvedenej oblasti je považované za použitie, ktoré nie je v súlade s určením. Za takto vzniknuté škody výrobca neručí.

Teplotný rozsah okolitého vzduchu:

- Pri prevádzkovaní: -10 °C až + 40 °C (14 °F až 104 °F)
- Pri preprave a skladovaní: -20 °C až +55 °C (-4 °F až 131 °F)

Relatívna vlhkosť vzduchu:

- do 50 % pri 40 °C (104 °F)
- do 90 % pri 20 °C (68 °F)

Okolitý vzduch: bez prachu, kyselín, korozívnych plynov alebo látok atď.

Nadmorská výška: do 2 000 m (6561 ft. 8.16 in.)

---

**Povinnosti prevádzkovateľa**

Prevádzkovateľ sa zaväzuje na zariadení nechať pracovať iba osoby, ktoré

- sú oboznámené so základnými predpismi o pracovnej bezpečnosti a o predchádzaní úrazom a sú zaučené do manipulácie so zariadením,
- si prečítali a porozumeli tomuto návodu na obsluhu, predovšetkým kapitole „Bezpečnostné predpisy“ a potvrdili to svojim podpisom,
- sú vyškolené v súlade s požiadavkami na pracovné výsledky.

Bezpečnostnú informovanosť personálu treba v pravidelných intervaloch kontrolovať.

---

**Povinnosti personálu**

Všetky osoby, ktoré sú poverené prácami na zariadení, sa pred začiatkom práce zaväzujú

- dodržiavať základné predpisy pre bezpečnosť pri práci a predchádzanie úrazom,
  - prečítať si tento návod na obsluhu, predovšetkým kapitulu „Bezpečnostné predpisy“, a svojim podpisom potvrdiť, že jej porozumeli a že ju budú dodržiavať.
-



Pred opustením pracoviska zabezpečte, aby aj počas neprítomnosti nemohlo dochádzať k žiadnym personálnym a materiálnym škodám.

### Sietová prípojka

Zariadenia s vysokým výkonom môžu svojím prúdovým odberom ovplyvňovať kvalitu energie v sieti.

Niektorých zariadení sa to môže dotýkať vo forme:

- obmedzenia pripojenia,
- požiadaviek súvisiacich s maximálnou dovolenou impedanciou siete <sup>\*)</sup>,
- požiadaviek súvisiacich s minimálnym požadovaným skratovým výkonom <sup>\*)</sup>.

<sup>\*)</sup> Vždy v mieste pripojenia k verejnej sieti.

Pozri Technické údaje.

V tomto prípade sa prevádzkovateľ alebo používateľ zariadenia musí uistiť, či sa zariadenie môže pripojiť. Podľa potreby je žiaduce sa poradiť s energetickým rozvodným podnikom.

**sDÔLEŽITÉ UPOZORNENIE!** Dbajte na bezpečné uzemnenie sieťovej prípojky!

### Vlastná ochrana a ochrana ďalších osôb

Pri zaobchádzaní so zariadením sa vystavujete početným ohrozeniam, ako napríklad:

- úlet iskier, poletujúce horúce častice kovov,
- žiarenie elektrického oblúka poškodzujúce zrak a pokožku,
- škodlivé elektromagnetické polia, ktoré pre nositeľov kardiostimulátorov znamenajú ohrozenie života,
- elektrické nebezpečenstvo spôsobené sieťovým a zväracím prúdom,
- zvýšené zaťaženie hlukom,
- škodlivý dym a plyny zo zvärania.

Pri zaobchádzaní so zariadením použite vhodné ochranné oblečenie. Ochranné oblečenie musí mať nasledujúce vlastnosti:

- ťažko zápalné,
- izolujúce a suché,
- pokrývajúce celé telo, nepoškodené a v dobrom stave,
- zahŕňa ochrannú prilbu a
- nohavice bez manžiet.

Za súčasť ochranného odevu sa, okrem iného, považuje:

- Ochrana očí a tváre ochranným štítom s predpisovou filtračnou vložkou pred ultrafialovým žiarením, horúčavou a úletom iskier.
- Ochranné okuliare za ochranným štítom s bočnou ochranou spĺňajúce predpisy.
- Noste pevnú obuv izolujúcu aj pri zvýšenej vlhkosti.
- Chráňte si ruky vhodnými ochrannými rukavicami (elektricky i tepelne izolujúce).
- Používajte ochranu sluchu na zníženie zaťaženia hlukom a na ochranu pred zraneniami.

Osoby, predovšetkým deti, držte v dostatočnej vzdialenosti od zariadení v prevádzke a od zväracieho procesu. Ak sa však predsa v blízkosti nachádzajú osoby:

- poučte ich o všetkých nebezpečenstvách (nebezpečenstvo oslepnutia vplyvom elektrického oblúka, nebezpečenstvo poranenia úletom iskier, zdraviu škodlivý dym zo zvärania, zaťaženie hlukom, možné ohrozenie spôsobené sieťovým alebo zväracím prúdom...),
- poskytnite im vhodné ochranné prostriedky
- alebo postavte vhodné ochranné steny či závesy.

---

**Nebezpečenstvo spôsobené škodlivými plynmi a parami**

Dym vznikajúci pri zváraní obsahuje plyny a pary škodlivé zdraviu.

---

Dym zo zvárania obsahuje látky, ktoré podľa Monografie 118 Medzinárodnej agentúry pre výskum rakoviny spôsobujú rakovinu.

---

Využívajte bodové odsávanie a odsávanie miestnosti.

Ak je to možné, používajte zváracie horáky s integrovaným odsávacím zariadením.

---

Hlavu držte mimo zóny tvorby dymu zo zvárania a plynov.

---

Vznikajúci dym, ako aj škodlivé plyny

- nevdychujte,
- odsávajú ich z pracovnej oblasti vhodnými prostriedkami.

---

Postarajte sa o dostatočný prívod čerstvého vzduchu. Uistite sa, že sa vždy dodržiava miera dodávania vzduchu najmenej 20 m<sup>3</sup>/hodinu.

---

Pri nedostatočnom vetraní používajte zváraciu kuklu s prívodom vzduchu.

---

Ak si nie ste istí, či je odsávací výkon dostatočný, porovnajte namerané hodnoty škodlivých emisií s prípustnými medznými hodnotami.

---

Za mieru škodlivosti dymu zo zvárania sú okrem iných zodpovedné aj tieto komponenty:

- kovy použité na zvarenec,
- elektródy,
- povlakovanie,
- čističe, odmasťovače a podobné prostriedky,
- použitý zvárací proces.

---

Zohľadňujte preto príslušné technické listy o materiálovej bezpečnosti a údaje výrobcu o uvedených komponentoch.

---

Odporúčania v prípadoch ožiarenia, opatrenia v rámci riadenia rizík a na identifikáciu pracovných podmienok nájdete na webovej stránke Európskej asociácie pre zváranie (European Welding Association) v sekcii Zdravie a bezpečnosť (Health & Safety).

---

V blízkosti elektrického oblúka sa nesmú vyskytovať horľavé pary (napr. výpary z rozpúšťadiel).

---

Ak sa nezvára, treba zatvoriť ventil fľaše s ochranným plynom alebo hlavný prívod plynu.

---

---

**Nebezpečenstvo v dôsledku úletu iskier**

Úlet iskier môže vyvolať požiare a explózie.

---

Nikdy nezvárajte v blízkosti horľavých materiálov.

---

Horľavé materiály musia byť od elektrického oblúka vzdialené minimálne 11 metrov (36 ft. 1.07 in.) alebo musia byť prikryté kontrolným krytovaním.

---

Treba mať pripravené vhodné odskúšané hasiace prístroje.

---

Iskry a horúce častice kovov sa môžu aj cez malé škáry a otvory dostať do okolitých priestorov. Zabezpečte zodpovedajúce opatrenia, aby napriek tomu nevznikalo žiadne riziko poranení a požiarov.

---

Nezvárajte v oblastiach ohrozených požiarom a výbuchmi a na uzavretých zásobníkoch, sudoch alebo potrubíach, ak tieto nie sú riadne pripravené podľa zodpovedajúcich národných a medzinárodných noriem.

---

Na nádobách, v ktorých sú/boli skladované plyny, palivá, minerálne oleje a podobne, sa nesmie zvärať. S ohľadom na ich zvyšky existuje nebezpečenstvo explózie.

### Nebezpečenstvá spôsobené sieťovým a zväracím prúdom

Zasiahnutie elektrickým prúdom je v zásade životunebezpečné a môže byť smrteľné.

Nedotýkajte sa častí pod napätím vnútri zariadenia ani mimo neho.

Pri zváraní MIG/MAG a TIG je pod napätím aj zvärací drôt, cievka drôtu, posuvové kladky, ako aj častice kovov, ktoré sú v kontakte so zväracím drôtom.

Podávač drôtu vždy postavte na dostatočne izolovaný podklad alebo použite vhodné izolujúce uchytanie podávača drôtu.

Postarajte sa o vhodnú vlastnú ochranu a ochranu ďalších osôb prostredníctvom suchej podložky alebo krytu, dostatočne izolujúcich voči zemniacemu potenciálu alebo potenciálu kostry. Táto podložka alebo kryt musia úplne pokrývať celú oblasť medzi telom a zemniacim potenciálom alebo potenciálom kostry.

Všetky káble a vodiče musia byť pevné, nepoškodené, zaizolované a dostatočne dimenzované. Uvoľnené spojenia, privarené, poškodené alebo poddimenzované káble a vodiče ihneď vymeňte.

Pred každým použitím skontrolujte prúdové spojenia prostredníctvom uchopenia ohľadne pevného uloženia.

Pri prúdových káblach s bajonetovou zástrčkou prúdový kábel pretočte min. o 180° okolo pozdĺžnej osi a predpnite ho.

Káble ani vodiče neovíjajte okolo tela ani častí tela.

Elektródu (tyčovú elektródu, volfrámovú elektródu, zvärací drôt...):

- nikdy kvôli ochladeniu neponárajte do kvapalín,
- nikdy sa jej nedotýkajte pri zapnutom prúdovom zdroji.

Medzi elektródami dvojice zväracích systémov sa môže napríklad vyskytovať dvojnásobné napätie chodu naprázdno jedného zväracieho systému. Pri súčasnom dotyku potenciálov oboch elektród existuje podľa okolností nebezpečenstvo ohrozenia života.

Sieťový kábel nechajte pravidelne odborným elektrikárom prekontrolovať ohľadne funkčnej spôsobilosti ochranného vodiča.

Zariadenia triedy ochrany I vyžadujú pre správnu prevádzku sieť s ochranným vodičom a zásuvkový systém s kontaktom pre ochranný vodič.

Prevádzka zariadenia na sieti bez ochranného vodiča a na zásuvke bez kontaktu pre ochranný vodič je povolená iba vtedy, ak sú dodržané všetky národné predpisy o ochrane elektrickým oddelením.

V opačnom prípade sa to považuje za hrubú nedbanlivosť. Za takto vzniknuté škody výrobca neručí.

Ak je to potrebné, vhodnými prostriedkami sa postarajte o dostatočné uzemnenie zvarenca.

Nepoužívané zariadenia vypnite.

Pri prácach vo väčšej výške noste bezpečnostný postroj na zaistenie proti pádu.

Pred prácami na zariadení treba toto zariadenie vypnúť a vytiahnuť sieťovú vidlicu.

Zariadenie prostredníctvom zreteľne čitateľného a zrozumiteľného výstražného štítka zaistíte proti zasunutiu sieťovej vidlice a proti opätovnému zapnutiu.

Po otvorení zariadenia:

- vybite všetky konštrukčné diely, ktoré akumulujú elektrické náboje,
- zabezpečte, aby boli všetky komponenty zariadenia v bezprúdovom stave.

---

Ak sú nutné práce na dieloch pod napätím, je potrebné privolať druhú osobu, ktorá včas vypne hlavný vypínač.

---

### **Blúdivé zvracie prúdy**

Ak sa ďalej uvádzané upozornenia nerešpektujú, je možný vznik blúdivých zvraciacich prúdov, ktoré môžu zapríčiniť:

- nebezpečenstvo požiaru,
- prehriatie konštrukčných dielov, ktoré sú spojené so zvarencom,
- porušenie ochranných vodičov,
- poškodenie zariadenia a iných elektrických zariadení.

---

Postarajte sa o pevné spojenie pripojovacej svorky na zvarenci s týmto zvarencom.

---

Pripojovaciu svorku na zvarenci pripevnite čo možno najbližšie k zváranému miestu.

---

Zostavte zariadenie s dostatočnou izoláciou proti elektricky vodivému prostrediu, napríklad s izoláciou proti vodivej podlahe alebo vodivým podstavcom.

---

Pri použití prúdových rozvádzačov, dvojhlavových uchytení atď. dbajte na nasledujúce pokyny: Aj elektróda nepoužitého zvracieho horáka/držiaka elektródy je pod napätím. Postarajte sa o dostatočnú izoláciu uloženia nepoužívaného zvracieho horáka/držiaka elektródy.

---

Pri automatických aplikáciách MIG/MAG drôtovú elektródu preveďte iba izolovane z nádoby so zvracím drôtom, z veľkokapacitnej cievky alebo z cievky drôtu k podávaču drôtu.

---

### **Klasifikácia zariadení podľa EMK**

Zariadenia emisnej triedy A:

- sú určené len na použitie v priemyselnom prostredí,
- v inom prostredí môžu spôsobovať rušenie po vedení a vyžarovanie v závislosti od výkonu.

---

Zariadenia emisnej triedy B:

- spĺňajú požiadavky na emisie pre obytné a priemyselné prostredie. Platí to aj pre obytné prostredie, v ktorom sa napájanie energiou zabezpečuje z verejnej nízkonapäťovej siete.

---

Klasifikácia zariadení EMK podľa typového štítku alebo technických údajov.

---

### **Opatrenia v oblasti elektromagnetickej kompatibility**

V osobitných prípadoch môže napriek dodržiavaniu normalizovaných medzných hodnôt emisií dochádzať k negatívnemu ovplyvňovaniu prostredia danej aplikácie (ak sa napríklad na mieste inštalácie nachádzajú citlivé zariadenia alebo ak sa miesto inštalácie nachádza v blízkosti rádiového alebo televízneho prijímača). V takom prípade je prevádzkovateľ povinný prijať primerané opatrenia na odstránenie rušenia.

---

Odolnosť proti rušeniu zariadení v okolí zariadenia skontrolujte a vyhodnoťte v súlade s národnými a medzinárodnými ustanoveniami. Príklady pre zariadenia so sklonom k rušeniu, ktoré môžu byť ovplyvnené zariadením:

- bezpečnostné zariadenia,
- sieťové a signálové káble a káble na prenos dát,
- zariadenia na elektronické spracovanie údajov a telekomunikačné zariadenia,
- zariadenia na meranie a kalibráciu.

Podporné opatrenia na zabránenie problémom s elektromagnetickou kompatibilitou:

1. Sieťové napájanie
  - Pri výskyte elektromagnetických porúch aj napriek sieťovému pripojeniu, ktoré je v súlade s predpismi, zaveďte dodatočné opatrenia (napríklad použite vhodný sieťový filter).
2. Zváracie káble
  - zachovajte ich čo možno najkratšie,
  - nechajte ich prebiehať uložené tesne pri sebe (aj kvôli zabráneniu problémom s elektromagnetickými poľami),
  - uložte ich v dostatočnej vzdialenosti od iných vodičov.
3. Vyrovnanie potenciálov
4. Uzemnenie zvarenca
  - Ak je to potrebné, vytvorte uzemňovacie spojenie cez vhodné kondenzátory.
5. Odtienenie, ak je to potrebné
  - Odtieňte ostatné zariadenia v okolí.
  - Odtieňte celú zväraciu inštaláciu.

#### **Opatrenia v elektromagnetických poliach**

Elektromagnetické polia môžu spôsobiť poškodenie zdravia, ktoré ešte nie je známe:

- účinky na zdravie okolitých osôb, napríklad nositeľov kardiostimulátorov a pomôcok pre nedoslýchavých,
- osoby s kardiostimulátorom sa musia poradiť so svojim lekárom prv, než sa budú zdržiavať v bezprostrednej blízkosti tohto zariadenia a zväracieho procesu,
- z bezpečnostných dôvodov treba udržiavať podľa možnosti čo najväčšie odstupy medzi zväracími káblami a hlavou/trupom zvärača,
- zväracie káble a hadicové vedenia nenosiť prevesené cez plece ani ovinuté okolo tela a častí tela.

#### **Mimoriadne nebezpečné miesta**

Nepribližujte sa rukami, vlasmi, kusmi odevu ani nástrojmi k pohyblivým častiam, akými napr. sú:

- ventilátory
- ozubené kolesá
- valce
- hriadele
- cievky drôtu a zväracie drôty

Nesiahajte do otáčajúcich sa ozubených kolies pohonu drôtu ani do otáčajúcich sa hnacích častí.

Kryty a bočné časti sa smú otvárať/odstraňovať iba pri vykonávaní údržbových a opravárenských prác.

Počas prevádzky

- Uistite sa, že sú všetky kryty zatvorené a všetky bočné diely riadne namontované.
- Všetky kryty a všetky bočné diely nechávajte zatvorené.

Výstup zvráacieho drôtu zo zvráacieho horáka spôsobuje vysoké riziko poranení (prepichnutie ruky, poranenie tváre a očí...).

---

Preto držte zvráací horák ďalej od tela (systémy s podávačom drôtu) a používajte vhodné ochranné okuliare.

---

Počas zvráania ani po ňom sa zvarenca nedotýkajte – nebezpečenstvo popálenia.

---

Z chladnúcich zvarencov môže odpadávať troska. Preto aj pri dodatočných prácach na zvarencoch noste predpísané ochranné vybavenie a postarajte sa o dostatočnú ochranu iných osôb.

---

Zvráacie horáky a iné komponenty vybavenia s vysokou prevádzkovou teplotou nechajte ochladiť prv, než sa na nich bude pracovať.

---

V priestoroch, v ktorých hrozí požiar či výbuch, platia mimoriadne predpisy – dodržujte príslušné národné a medzinárodné nariadenia.

---

Prúdové zdroje na práce v priestoroch so zvýšeným elektrickým nebezpečenstvom (napríklad kotol) musia byť označené znakom (Safety). Prúdový zdroj sa však v takýchto priestoroch nesmie nachádzať.

---

Nebezpečenstvo obarenia uniknutým chladiacim médiom. Pred nasunutím prípojok na prívod alebo spätný odtok chladiaceho média treba chladiace zariadenie vypnúť.

---

Pri manipulácii s chladiacim médiom dodržiavajte údaje karty bezpečnostných údajov chladiaceho média. Kartu bezpečnostných údajov chladiaceho média dostanete vo svojom servisnom stredisku alebo získate prostredníctvom internetovej stránky výrobcu.

---

Pri prenášaní zariadení žeriavom používajte iba vhodné prostriedky na uchytenie bremena od výrobcu.

- Reťaze alebo laná zaveste na všetky závesné body vhodného prostriedku na uchytenie bremena.
  - Reťaze alebo laná musia byť polohované s čo možno najmenším uhlom vzhľadom na zvislicu.
  - Odstráňte plynovú fľašu a podávač drôtu (zariadenia MIG/MAG a TIG).
- 

Pri zavesení podávača drôtu na žeriav počas zvráania použite vždy vhodné izolujúce zavesenie podávača drôtu (zariadenia MIG/MAG a TIG).

---

Ak je zariadenie vybavené nosným popruhom alebo nosnou rukoväťou, tieto slúžia výlučne na ručné prenášanie. Na prenášanie pomocou žeriava, vysoko-zdvížného vozíka alebo iných mechanických zdvíhadiel nie je tento nosný popruh vhodný.

---

Je potrebné skontrolovať všetky viazacie prostriedky (popruhy, spony, reťaze, ...), ktoré sa používajú v súvislosti so zariadením alebo jeho komponentmi (napr. pre mechanické poškodenia, korózie alebo zmeny spôsobené poveternostnými vplyvmi).

Interval a rozsah kontroly musia zodpovedať minimálne platným národným normám a smerniciam.

---

Pri použití adaptéra na pripojenie ochranného plynu hrozí nebezpečenstvo nespozorovaného úniku bezfarebného ochranného plynu bez zápachu. Závit adaptéra zo strany zariadenia na pripojenie ochranného plynu treba pred montážou utesniť pomocou vhodnej teflónovej pásky.

**Požiadavky na ochranný plyn**

Najmä v okružných vedeniach môže znečistený inertný plyn spôsobovať poškodenie zariadenia a viesť k zníženiu kvality zvarovania.

Vyžaduje sa splnenie nasledujúcich špecifikácií týkajúcich sa kvality ochranného plynu:

- veľkosť častíc pevných látok < 40 µm,
- tlakový rosný bod < -20 °C,
- max. obsah oleja < 25 mg/m<sup>3</sup>.

V prípade potreby treba použiť filtre!

**Nebezpečenstvo vychádzajúce z fliaš s ochranným plynom**

Fľaše s ochranným plynom obsahujú plyn pod tlakom a pri poškodení môžu explodovať. Keďže tieto fľaše s ochranným plynom sú súčasťou zvaracieho vybavenia, musí sa s nimi nárábať veľmi opatrne.

Fľaše so stlačeným ochranným plynom chráňte pred prílišnou horúčavou, mechanickými nárazmi, troskou, otvoreným plameňom, iskrami a elektrickými oblúkmi.

Fľaše s ochranným plynom namontujte do zvislej polohy a upevnite podľa návodu, aby sa nemohli prevrátiť.

Fľaše s ochranným plynom neuchovávajte v blízkosti zvaracích ani iných elektrických prúdových obvodov.

Zvarací horák nikdy nevešajte na fľašu s ochranným plynom.

Fľaše s ochranným plynom sa nikdy nedotýkajte elektródou.

Nebezpečenstvo explózie, nikdy nezvarajte na fľaši s ochranným plynom pod tlakom.

Vždy použite iba vhodné fľaše s ochranným plynom pre príslušné použitie a k nim sa hodiace príslušenstvo (regulátor, hadice a armatúry...). Fľaše s ochranným plynom a príslušenstvo používajte iba ak sú v dobrom stave.

Pri otváraní ventilu fľaše s ochranným plynom odvráťte tvár od vývodu.

Ak sa nezvára, treba zatvoriť ventil fľaše s ochranným plynom.

Na ventile nepripojenej fľaše s ochranným plynom nechávajte kryt.

Postupujte podľa údajov výrobcu, ako aj zodpovedajúcich národných a medzinárodných ustanovení pre fľaše s ochranným plynom a časti príslušenstva.

**Nebezpečenstvo v dôsledku unikajúceho ochranného plynu**

Nebezpečenstvo zadusenia nekontrolovane unikajúcim ochranným plynom

Ochranný plyn je bez farby a bez zápachu a môže pri úniku potlačiť kyslík v okolitom vzduchu.

- Postarajte sa o dostatočný prísun čerstvého vzduchu – miera prevzdušnenia minimálne 20 m<sup>3</sup>/hodinu.
- Dodržiavajte bezpečnostné a údržbové pokyny fľaše s ochranným plynom alebo hlavného zásobovania plynom.
- Ak sa nezvára, treba zatvoriť ventil fľaše s ochranným plynom alebo hlavné zásobovanie plynom.
- Fľašu s ochranným plynom alebo hlavné zásobovanie plynom skontrolujte pred každým uvedením do prevádzky ohľadne nekontrolovaného úniku plynu.

---

**Bezpečnostné opatrenia v normálnej prevádzke**

Zariadenie prevádzkujte iba vtedy, ak sú plne funkčné všetky bezpečnostné zariadenia. Ak nie sú bezpečnostné zariadenia plne funkčné, vzniká nebezpečenstvo:

- ohrozenia života a zdravia operátora alebo tretej osoby,
- pre zariadenie a iné vecné hodnoty prevádzkovateľa,
- znemožnenia efektívnej práce s týmto zariadením.

---

Bezpečnostné zariadenia, ktoré nie sú plne funkčné, je potrebné pred zapnutím zariadenia opraviť.

---

Bezpečnostné zariadenia nikdy neobchádzajte ani nevyraďujte z prevádzky.

---

Pred zapnutím zariadenia zabezpečte, že nikomu nehrozí nebezpečenstvo.

---

Minimálne raz za týždeň skontrolujte, či sa na zariadení nevyskytujú zvonku rozpoznateľné škody a skontrolujte funkčnosť bezpečnostných zariadení.

---

Fľašu s ochranným plynom vždy dobre upevnite, pričom pred prenášaním žeriovom sa musí najprv zložiť.

---

Na základe vlastností (elektrická vodivosť, ochrana proti mrazu, kompatibilita s materiálmi, horľavosť...) je pre použitie v našich zariadeniach vhodné iba originálne chladiace médium od výrobcu.

---

Používajte iba vhodné originálne chladiace médium od výrobcu.

---

Originálne chladiace médium od výrobcu nemiešajte s inými chladiacimi médiami.

---

K chladiacim zariadeniam pripájajte len systémové komponenty od výrobcu.

---

Ak pri použití iných systémových komponentov alebo iných chladiacich médií dôjde k poškodeniam, výrobca za ne neručí a všetky záručné nároky zanikajú.

---

Médium Cooling Liquid FCL 10/20 nie je zápalné. Chladiace médium založené na etanole je za určitých predpokladov zápalné. Chladiace médium prepravujte iba v uzatvorených originálnych nádobách a neuchovávajte ho v blízkosti zápalných zdrojov.

---

Opotrebované chladiace médium riadne zlikvidujte podľa požiadaviek národných a medzinárodných predpisov. Kartu bezpečnostných údajov chladiaceho média dostanete vo svojom servisnom stredisku alebo získate prostredníctvom internetovej stránky výrobcu.

---

Po ochladení zariadenia treba vždy pred začiatkom zvárania prekontrolovať stav chladiaceho média.

---

**Uvedenie do prevádzky, údržba a re-novácia**

Pri dieloch z iných zdrojov nie je zaručené, že boli skonštruované a vyrobené primerane danému namáhaniu a bezpečnosti.

- Používajte iba originálne náhradné diely a spotrebné diely (platí tiež pre normalizované diely).
- Bez povolenia výrobcu nevykonávajte na zariadení žiadne zmeny, osádzania ani prestavby.
- Ihneď vymeňte konštrukčné diely, ktoré nie sú v bezchybnom stave.
- Pri objednávke uvádzajte presný názov a registračné číslo podľa zoznamu náhradných dielov, ako aj výrobné číslo svojho zariadenia.

---

Skrutky krytu predstavujú spojenie ochranného vodiča pre uzemnenie dielov krytu.

Vždy používajte originálne skrutky krytu v príslušnom počte s uvedeným ťahovacím momentom.



<b>Bezpečnostno-technická kontrola</b>	<p>Prevádzkovateľ odporúča najmenej raz za 12 mesiacov vykonať bezpečnostno-technickú kontrolu zariadenia.</p>
	<p>V priebehu toho istého intervalu 12 mesiacov odporúča výrobca kalibráciu prúdových zdrojov.</p>
	<p>Odporúča sa, aby poverený elektrikár vykonal bezpečnostnotechnickú kontrolu:</p> <ul style="list-style-type: none"> <li>- po zmene,</li> <li>- po osadzovaní alebo prestavbách,</li> <li>- po oprave, ošetrovaní a údržbe,</li> <li>- minimálne každých 12 mesiacov.</li> </ul>
	<p>Pri tejto bezpečnostnotechnickej kontrole postupujte podľa príslušných národných a medzinárodných noriem a smerníc.</p>
	<p>Bližšie informácie o bezpečnostnotechnickej kontrole a kalibrácii získate vo vašom servisnom stredisku. V stredisku vám na požiadanie poskytnú aj potrebné podklady.</p>
<b>Likvidácia</b>	<p>Staré elektrické prístroje a elektronika sa musia zbierať oddelene a recyklovať ekologickým spôsobom v súlade s európskou smernicou a vnútroštátnymi právnymi predpismi. Použité zariadenia odovzdajte predajcovi alebo do miestneho, autorizovaného zberného a likvidačného systému. Správnou likvidáciou starých prístrojov podporujete trvalo udržateľnú recykláciu materiálových zdrojov. Ignorovanie takejto likvidácie môže mať negatívny vplyv na zdravie alebo životné prostredie.</p>
	<p><b>Obalové materiály</b> Separovaný zber. Overte si predpisy platné vo vašej obci. Zmenšite objem škatule na minimum.</p>
<b>Označenie bezpečnosti</b>	<p>Zariadenia s označením CE spĺňajú základné požiadavky smernice pre nízke napätia a elektromagnetickú kompatibilitu (napríklad relevantné normy pre výrobky z radu noriem EN 60 974).</p>
	<p>Spoločnosť Fronius International GmbH vyhlasuje, že zariadenie zodpovedá smernici 2014/53/EÚ. Úplný text prehlásenia EÚ o zhode je k dispozícii na nasledujúcej internetovej adrese: <a href="http://www.fronius.com">http://www.fronius.com</a></p>
	<p>Zariadenia označené kontrolným znakom CSA spĺňajú požiadavky relevantných noriem pre Kanadu a USA.</p>
<b>Bezpečnosť dát</b>	<p>Za dátové zaistenie zmien oproti nastaveniam z výroby je zodpovedný používateľ. V prípade vymazaných osobných nastavení výrobca neručí.</p>
<b>Autorské práva</b>	<p>Autorské práva na tento návod na obsluhu zostávajú u výrobcu.</p>
	<p>Text a vyobrazenia zodpovedajú technickému stavu pri zadaní do tlače. Zmeny sú vyhradené. Obsah návodu na obsluhu v žiadnom prípade neopodstatňuje nároky zo strany kupujúceho. Za zlepšovacie návrhy a upozornenia na chyby v tomto návode na obsluhu sme vďační.</p>

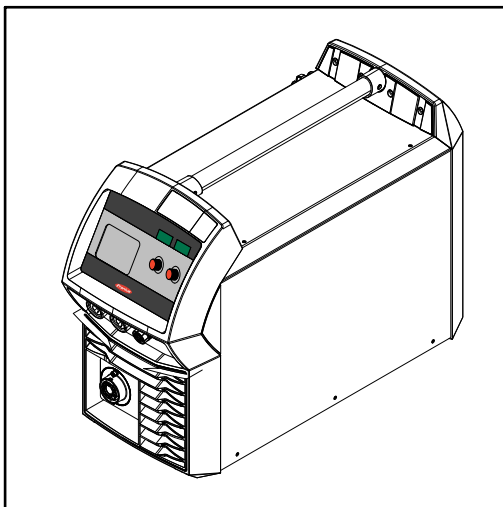


# **Všeobecné informácie**



# Všeobecné informácie

## Koncepcia zariadenia



Prúdové zdroje TransSteel (TSt) 2700c a 3500c sú plne digitalizované invertorové prúdové zdroje s mikroprocesorovým riadením.

Modulárne riešenie a jednoduché možnosti systémového rozšírenia zaručujú vysokú flexibilitu. Tieto zariadenia sú koncipované na zváranie ocele.

Všetky zariadenia sú koncipované na:

- Zváranie MIG/MAG
- Zváranie obalovanou elektródou

## Princíp činnosti

Centrálne riadiaca a regulačná jednotka prúdových zdrojov je prepojená s digitálnym signálnym procesorom. Centrálne riadiaca a regulačná jednotka a signálny procesor riadia celkový zvärací proces.

Počas zväracieho procesu sa priebežne merajú skutočné údaje a okamžite sa reaguje na zmeny. Regulačné algoritmy sa starajú o zachovanie požadovaného predpísaného stavu.

Zariadenie disponuje bezpečnostnou funkciou „obmedzenie výkonového limitu“. Tým je prevádzka prúdového zdroja možná na výkonový limit bez toho, aby bola ovplyvnená bezpečnosť procesu.

Výsledkom je:

- presný zvärací proces,
- vysoká reprodukovateľnosť všetkých výsledkov,
- vynikajúce zväracie vlastnosti.

## Oblasti použitia

Zariadenia sa používajú v podnikaní a priemysle: manuálne aplikácie s klasickou ocelou, pozinkovanými plechmi.








Oblasť použitia prúdových zdrojov TSt 2700c sa nachádza hlavne v oblasti tenkých ocelových plechov (ľahké ocelové konštrukcie). K typickým oblastiam použitia patrí oprava, údržba, ako aj montáž v lodeniach, u automobilových dodávateľov, dielňach alebo pri výrobe nábytku. Prúdové zdroje TSt 2700c so svojou výkonovou triedou tak nájdu uplatnenie pri podnikaní/remeselnej činnosti a priemyselnej činnosti.

Prúdové zdroje TSt 3500c sú koncipované pre tieto aplikácie:










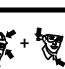
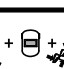













- stavba strojov a zariadení,
- ocelové konštrukcie,
- výroba zariadení a zásobníkov,
- stavba kovových konštrukcií a portálov,
- konštrukcia koľajových vozidiel.

## Výstražné upozornenia a bezpečnostné symboly na zariadení

Na prúdových zdrojoch sa nachádzajú výstražné upozornenia a bezpečnostné symboly. Tieto výstražné upozornenia a bezpečnostné symboly sa nesmú odstrániť ani pretrieť iným náterom. Upozornenia a symboly varujú pred nesprávnou obsluhou, z ktorej môžu vyplynúť vážne poranenia osôb a materiálne škody.

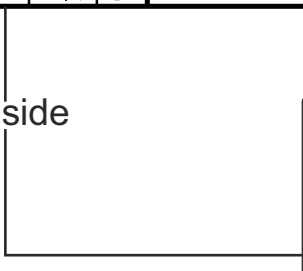
<b>⚠ WARNING</b>			<b>ARC RAYS can burn eyes and skin; NOISE can damage hearing.</b> <ul style="list-style-type: none"> <li>Wear welding helmet with correct filter.</li> <li>Wear correct eye, ear and body protection.</li> </ul>	Read American National Standard Z49.1, "Safety in Welding and Cutting" From American Welding Society, 550 N.W. LeJeune Rd., Miami, FL 33126; OSHA Safety and Health Standards, 29 CFR 1910, from U.S. Government Printing Office, Washington, DC 20402. CSA, W117-2, M87, Code for Safety in Welding and Cutting. 42.0409.5074
<b>Do not Remove, Destroy, Or Cover This Label</b>			<b>EXPLODING PARTS can injure.</b> <ul style="list-style-type: none"> <li>Failed parts can explode or cause other parts to explode when power is applied.</li> <li>Always wear a face shield and long sleeves when servicing.</li> </ul>	
	<b>ELECTRIC SHOCK can kill.</b> <ul style="list-style-type: none"> <li>Always wear dry insulating gloves.</li> <li>Insulate yourself from work and ground.</li> <li>Do not touch live electrical parts.</li> <li>Disconnect input power before servicing.</li> <li>Keep all panels and covers securely in place.</li> </ul>		<b>ELECTRIC SHOCK can kill; SIGNIFICANT DC VOLTAGE exists after removal of input power</b> <ul style="list-style-type: none"> <li>Always wait 60 seconds after power is turned off before working on unit.</li> <li>Check input capacitor voltage, and be sure it is near 0 before touching parts.</li> </ul>	
	<b>FUMES AND GASES can be hazardous.</b> <ul style="list-style-type: none"> <li>Keep your head out of the fumes.</li> <li>Ventilate area, or use breathing device.</li> <li>Read Material Safety Data Sheets (MSDSs) and manufacturer's instructions for materials used.</li> </ul>	<b>⚠ AVERTISSEMENT</b>		
	<b>WELDING can cause fire or explosion.</b> <ul style="list-style-type: none"> <li>Do not weld near flammable material.</li> <li>Watch for fire: keep extinguisher nearby.</li> <li>Do not locate unit over combustible surfaces.</li> <li>Do not weld on closed containers.</li> </ul>		<b>UN CHOC ELECTRIQUE peut etre mortel.</b> <ul style="list-style-type: none"> <li>Installation et raccordement de cette machine doivent etre conformes a tous les pertinents.</li> </ul> <b>SOUDEAGE A L'ARC peut etre hasardeux.</b> <ul style="list-style-type: none"> <li>Lire le manuel d' instructions avant utilisation.</li> <li>Ne pas installer sur une surface combustible.</li> <li>Les fils de soudage et pieces conductrices peuvent etre a la tension de soudage.</li> </ul>	

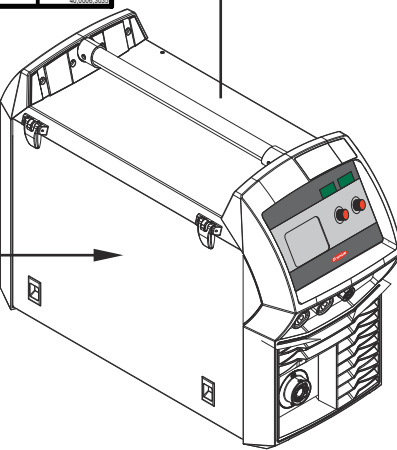
  

inside







Zváranie je nebezpečné. Musia sa splniť nasledujúce základné predpoklady:

- dostatočná kvalifikácia na zváranie,
- vhodné ochranné vybavenie,
- zamedzenie prístupu nezúčastnených osôb.



Uvedené funkcie použite až vtedy, keď si kompletne prečítate nasledujúce dokumenty a porozumiete im:

- tento návod na obsluhu,
- všetky návody na obsluhu systémových komponentov, najmä bezpečnostné predpisy.

# Systémové komponenty

## Všeobecné informácie

Prúdové zdroje digitálnej série môžu byť prevádzkované s rôznymi systémovými komponentmi a doplnkovým vybavením. Vždy v závislosti od oblasti nasadenia prúdových zdrojov sa tým môžu optimalizovať priebehy, zjednodušiť manipuláciu alebo obsluhu.

## Bezpečnosť

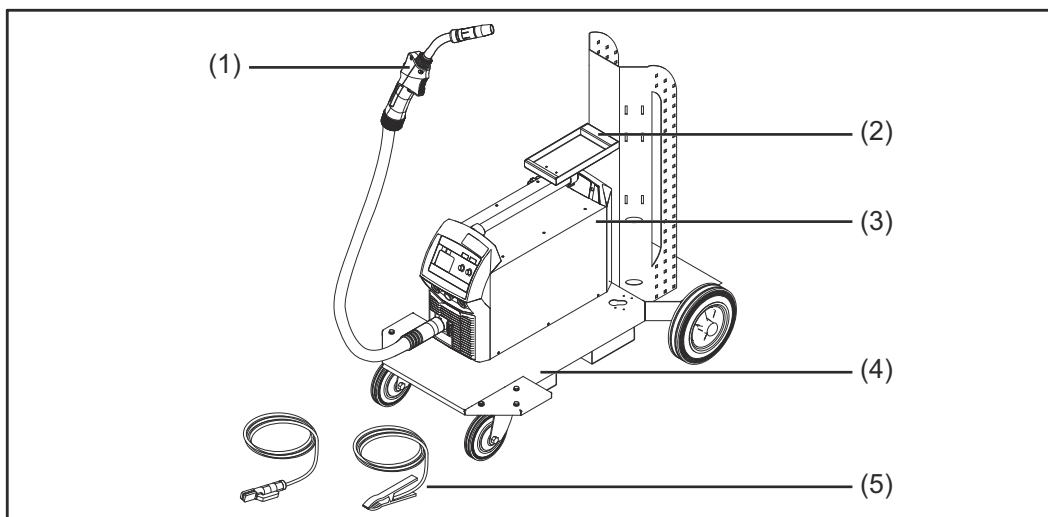
### NEBEZPEČENSTVO!

#### Nebezpečenstvo v dôsledku nesprávnej obsluhy a nesprávne vykonaných prác.

Následkom môžu byť vážne poranenia osôb a materiálne škody.

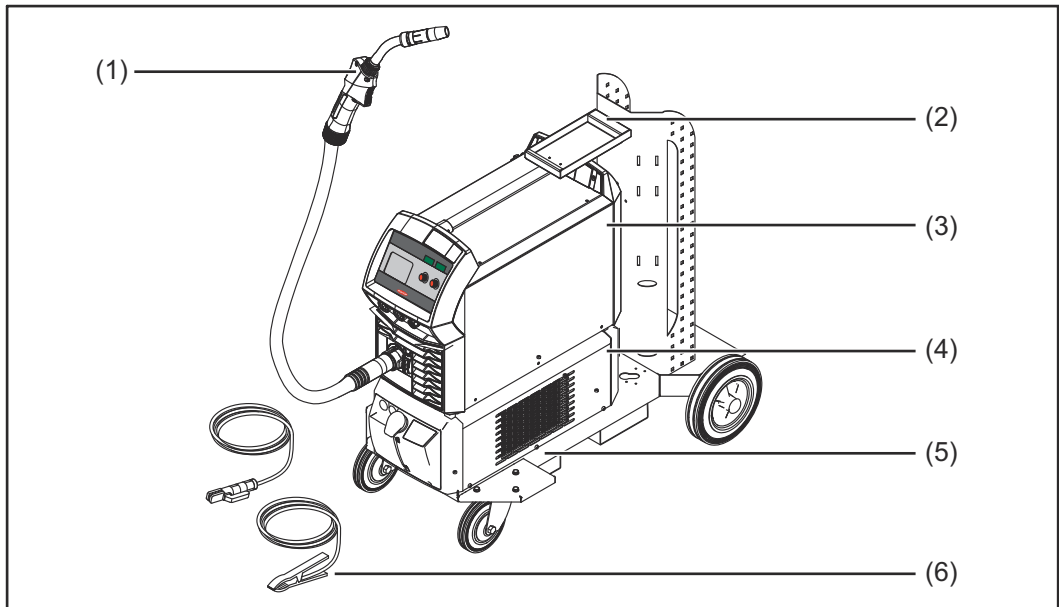
- ▶ Všetky práce a funkcie opísané v tomto dokumente smie vykonávať iba technicky vyškolený odborný personál.
- ▶ Prečítajte si celý dokument tak, aby ste mu porozumeli.
- ▶ Prečítajte si všetky bezpečnostné predpisy a dokumentáciu pre používateľa k tomuto zariadeniu a všetkým systémovým komponentom tak, aby ste im porozumeli.

## Prehľad



TSt 2700c

- |     |                                         |
|-----|-----------------------------------------|
| (1) | Zvárací horák                           |
| (2) | Stabilizácia držiaka plynovej fľaše     |
| (3) | Prúdový zdroj                           |
| (4) | Pojazdový vozík a držiak plynovej fľaše |
| (5) | Uzemňovací kábel a kábel elektródy      |



TSt 3500c

- 
- (1) Zvárací horák**
- 
- (2) Stabilizácia držiaka plynovej fľaše**
- 
- (3) Prúdový zdroj**
- 
- (4) Chladiace zariadenie**  
Len TSt 3500c
- 
- (5) Pojazdový vozík a držiak plynovej fľaše**
- 
- (6) Uzemňovací kábel a kábel elektródy**
-



# Doplnkové vybavenie

## VRD: Bezpečnostná funkcia

Voltage Reduction Device (zariadenie na zníženie napätia – VRD) je doplnkové bezpečnostné zariadenie na zníženie napätia. Odporúča sa pre prostredia, pri ktorých sa riziko zásahu elektrickým prúdom alebo nehody spôsobenej elektrickým prúdom prostredníctvom zvárania elektrickým oblúkom podstatne zvyšuje:

- nízkym odporom tela zvárača,
- ak je zvárač vystavený značnému riziku, že príde do kontaktu so zvarencom alebo inými dielmi z oblasti zvárania.

Nízky odpor tela je pravdepodobný pri:

- vode v prostredí,
- vlhkosti,
- horúčave pri teplotách okolia nad 32 °C (89.6 °F).

Na mokrých, vlhkých alebo horúcich miestach môže vlhkosť alebo pot podstatne znížiť odpor tela, ako aj izolačný odpor zváracieho vybavenia a odevu.

Takéto miesta môžu byť:

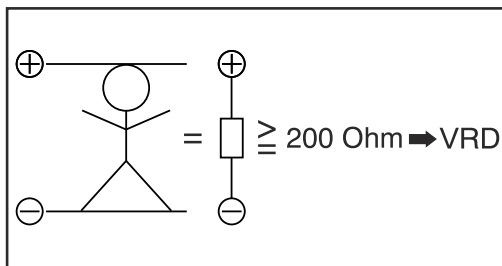
- provizórne stavby hrádze na vysušenie určitých oblastí staveniska počas stavby (vodné predely),
- jamy,
- bane,
- miesta so zrážkami,
- oblasti čiastočne prekryté vodou,
- zóny so striekajúcou vodou.

Doplnková výbava znižuje napätie medzi elektródou a zvarencom. V bezpečnom stave permanentne svieti zobrazenie pre aktuálne zvolený zvárací postup. Bezpečný stav je definovaný nasledovne:

- V chode naprázdno je výstupné napätie obmedzené na maximálne 35 V.

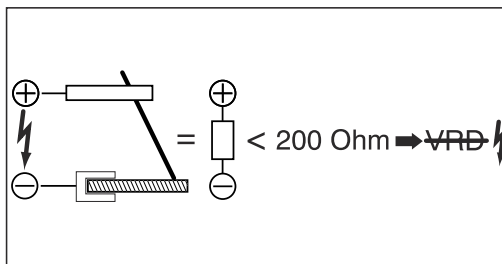
Ak je zváracia prevádzka aktívna (odpor zváracieho okruhu/obvodu < 200 ohm), bliká zobrazenie aktuálne zvoleného zváracieho postupu a výstupné napätie môže prekročiť 35 V.

## VRD: Bezpečnostný princíp



Odpor zváracieho obvodu je väčší ako minimálny odpor tela (väčší alebo rovný 200 ohm):

- VRD je aktívne.
- Napätie chodu naprázdno je obmedzené na 35 V.
- Neúmyselný kontakt s výstupným napätím nevedie k ohrozeniu.



Odpor zváracieho obvodu je menší ako minimálny odpor tela (menší ako 200 ohm):

- VRD je neaktívne.
- Bez obmedzenia výstupného napätia, aby sa zaistil dostatočný zvárací výkon.
- Príklad: Štart zvárania.

Platí pre prevádzkový režim zvarania obalovanou elektródou:

Počas 0,3 sekundy po konci zvarania:

- VRD je opäť aktívne.
- Obmedzenie výstupného napätia na 35 V je znovu zaručené.

# **Ovládacie prvky a prípojné miesta**



# Ovládací panel Synergic Central

## Všeobecne

Ovládací panel má logickú štruktúru funkcií. Jednotlivé parametre potrebné pre zváranie je možné

- zvoliť jednoducho pomocou tlačidiel,
- pomocou tlačidiel alebo pomocou nastavovacieho kolieska meniť,
- počas zvárania zobrazíť na digitálnom displeji.

V prípade ovládacieho panela Synergic prúdový zdroj vypočíta na základe všeobecných údajov, ako je hrúbka plechu, prídavný materiál, priemer drôtu a ochranný plyn, optimálne nastavenie zváracích parametrov. Takto sa sprístupnili expertné vedomosti, aby sa dali kedykoľvek použiť. Vždy sa dajú uskutočniť aj manuálne korekcie. Ovládací panel Synergic poskytuje aj možnosť čisto manuálneho nastavenia parametrov.

### UPOZORNENIE!

**Na základe aktualizácie softvéru môžu byť na Vašom zariadení k dispozícii funkcie, ktoré nie sú popísané v tomto návode na obsluhu alebo obrátene.**

Okrem toho sa môžu jednotlivé vyobrazenia nepatrne odlišovať od ovládacích prvkov na Vašom zariadení. Princíp funkcie týchto ovládacích prvkov je však identický.

## Bezpečnosť



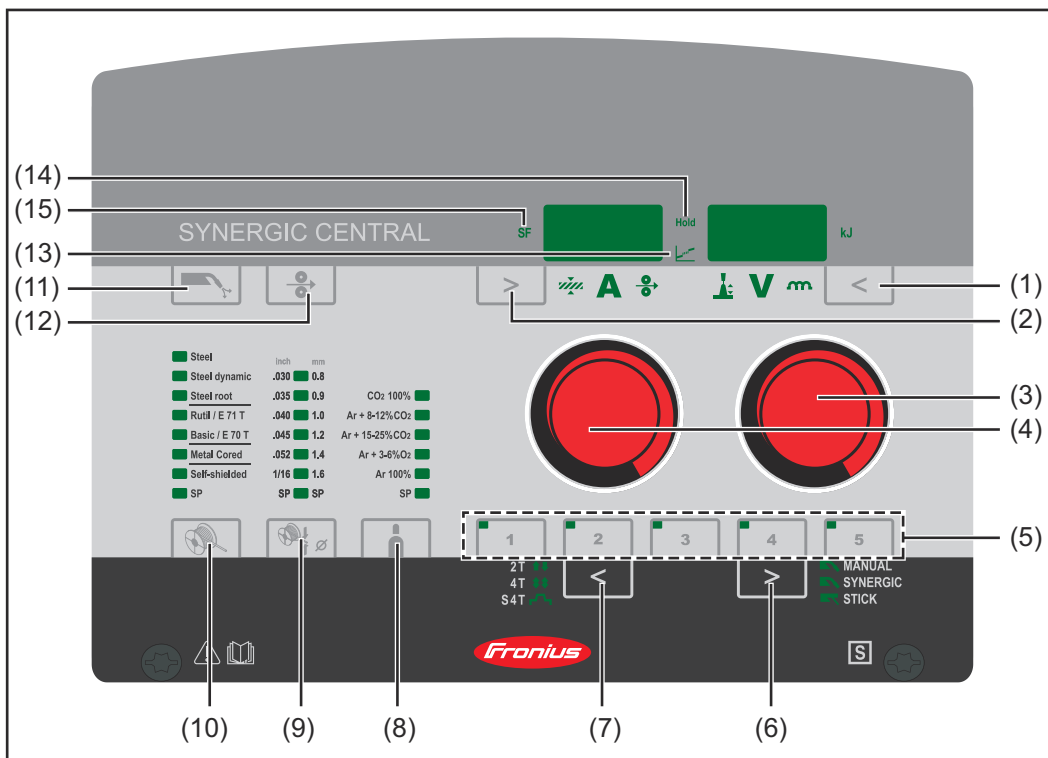
### NEBEZPEČENSTVO!

**Nebezpečenstvo v dôsledku nesprávnej obsluhy a nesprávne vykonaných prác.**

Následkom môžu byť vážne poranenia osôb a materiálne škody.

- ▶ Všetky práce a funkcie opísané v tomto dokumente smie vykonávať iba technicky vyškolený odborný personál.
- ▶ Prečítajte si celý dokument tak, aby ste mu porozumeli.
- ▶ Prečítajte si všetky bezpečnostné predpisy a dokumentáciu pre používateľa k tomuto zariadeniu a všetkým systémovým komponentom tak, aby ste im porozumeli.

## Ovládací panel Synergic



### (1) Tlačidlo výberu parametrov pravé

Na výber nasledujúcich parametrov a na zmenu parametrov v ponuke Setup

Ak sú vybrané parametre, svieti príslušný symbol.

- **Korekcia dĺžky elektrického oblúka**  
Na korekciu dĺžky elektrického oblúka



- **Zváračie napätie vo V \*)**

Pred začiatkom zvárania sa automaticky ukáže orientačná hodnota, ktorá vychádza z naprogramovaných parametrov. Počas zvárania sa zobrazuje aktuálna skutočná hodnota..



- **Dynamika**

Na ovplyvnenie dynamiky skratu v momente prenosu kvapky

- ... tvrdší a stabilnejší elektrický oblúk

o ... neutrálny elektrický oblúk

+ ... mäkkší elektrický oblúk bez rozstrekov






- **Real Energy Input (reálny príkon)**

Na zobrazenie energie, ktorá sa použila na zváranie. \*\*)



- (2) **Tlačidlo výberu parametrov ľavé**  
Na výber nasledujúcich parametrov a na zmenu parametrov v ponuke Setup

Ak sú vybrané parametre, svieti príslušný symbol.




- **Hrúbka plechu v mm alebo in.**   
Ak napríklad nie je známy zvärací prúd, ktorý sa má vybrať, stačí údaj o hrúbke plechu; potrebný zvärací prúd, ako aj iné parametre označené s \*) sa nastavujú automaticky.
- **Zvärací prúd v A \*)**   
Pred začiatkom zvárania sa automaticky ukáže orientačná hodnota, ktorá vychádza z naprogramovaných parametrov. Počas zvárania sa zobrazuje aktuálna skutočná hodnota.
- **Rýchlosť drôtu v m/min alebo ipm \*)** 

- (3) **Nastavovacie koliesko vpravo**  
Na zmenu parametrov korekcie dĺžky elektrického oblúka, zväracieho napätia a dynamiky, ako aj na zmenu parametrov v ponuke Setup




- (4) **Nastavovacie koliesko vľavo**  
Na zmenu parametrov hrúbky plechu, zväracieho prúdu a rýchlosti drôtu, ako aj na zmenu parametrov v ponuke Setup

- (5) **Tlačidlá pamäte (Easy Job)**  
Na uloženie až 5 pracovných bodov

- (6) **Tlačidlo zväracieho postupu \*\*\*)**  
Na výber zväracieho postupu

- MANUAL – štandardné ručné zváranie MIG/MAG 
- SYNERGIC – štandardné synergické zváranie MIG/MAG 
- STICK – zváranie obalovanou elektródou 

- (7) **Tlačidlo prevádzkového režimu**  
Na výber prevádzkového režimu

- 2 T – 2-taktný režim 
- 4 T – 4-taktný režim 
- S 4 T – špeciálny 4-taktný režim 

- (8) **Tlačidlo ochranného plynu**  
Výber použitého ochranného plynu. Parameter SP je určený pre prídavné ochranné plyny.  
Svieti LED vedľa zvoleného ochranného plynu.

- (9) **Tlačidlo pre priemer drôtu**  
Na výber použitého priemeru drôtu. Parameter SP je určený pre prídavný priemer drôtu.  
Svieti LED vedľa zvoleného priemeru drôtu.

- (10) **Tlačidlo pre druh materiálu**  
Na výber prídavného materiálu. Parameter SP je určený pre prídavné materiály.  
Svieti LED vedľa zvoleného prídavného materiálu.

---

**(11) Tlačidlo kontroly plynu**

Nastavenie potrebného množstva plynu na redukčnom ventile.

- Jedno stlačenie tlačidla: Ochranný plyn prúdi von
- Opätovné stlačenie tlačidla: Prúdenie ochranného plynu sa zastaví  
Ak tlačidlo kontroly plynu opätovne nestlačíte, prúdenie ochranného plynu sa po 30 sekundách zastaví.

---

**(12) Tlačidlo zavedenia drôtu**

Stlačte tlačidlo a podržte ho stlačené:

Zavedenie drôtu bez plynu do hadicového vedenia zváracieho horáka  
Zatiaľ čo je tlačidlo stlačené, pracuje posuv drôtu s rýchlou zavedením drôtu.

---

**(13) Zobrazenie prechodového elektrického oblúka**

Medzi krátkym elektrickým oblúkom a sprchovým elektrickým oblúkom vzniká prechodový elektrický oblúk zaťažený rozstrekcom. Ako upozornenie na tento kritický rozsah svieti zobrazenie prechodového elektrického oblúka.

---

**(14) Zobrazenie HOLD**

Pri každom konci zvárania sa aktuálne skutočné hodnoty zváracieho prúdu a zváracieho napätia uložia do pamäte – svieti zobrazenie HOLD.

---

**(15) SF – zobrazenie bodového zvárania/interval**

Svieti, keď je pri parametri ponuky doby bodovania/intervalu zváracieho času (SPT) nastavená hodnota (prevádzkový režim bodového zvárania alebo intervalové zváranie je aktivované)

- \*) \*) Ak je zvolený niektorý z týchto parametrov, pri zváracom postupe štandardného synergického zvárania MIG/MAG sa na základe funkcie Synergic automaticky nastaví aj všetky ostatné parametre, ako aj parameter zváracieho napätia.
- \*\*\*) Zobrazenie Real Energy Input sa musí aktivovať v ponuke Setup úrovne 2 – parameter EnE. Počas zvárania sa hodnota priebežne zvyšuje, v súlade s neustále sa zvyšujúcim energetickým výnosom. Až po ďalší štart zvárania alebo opätovné zapnutie prúdového zdroja zostáva konečná hodnota po konci zvárania uložená – svieti zobrazenie HOLD.
- \*\*\*\*) V spojení s voľbou VRD slúži súčasne zobrazenie momentálne zvoleného zváracieho postupu ako zobrazenie stavu:
  - Zobrazenie svieti permanentne: Zníženie napätia (VRD) je aktívne a obmedzuje výstupné napätie na menej ako 35 V.
  - Zobrazenie bliká, len čo sa vykonáva zvárací proces, vplyvom čoho môže byť výstupné napätie väčšie ako 35 V.

---

**Servisné parametre**

Súčasným stlačením tlačidiel výberu parametrov je možné vyvolať rôzne servisné parametre.

**Otvorenie zobrazenia**

---

**1** Stlačte a podržte tlačidlo výberu parametra vľavo.

---

**2** Stlačte tlačidlo výberu parametra vpravo.

---

**3** Uvoľnite tlačidlá výberu parametrov.

---

Zobrazí sa prvý parameter „Verzia firmvéru“, napr. „1.00 | 4.21“.



## Výber parametrov

- 1 prostredníctvom tlačidiel prevádzkového režimu a zváracieho postupu či nastavovacieho kolieska vľavo zvolíte želaný parameter ponuky Setup.



## Dostupné parametre

Príklad: 1.00 | 4.21  
Verzia firmvéru

Príklad: 2 | 491  
Konfigurácia zváracieho programu

Príklad: r 2 | 290  
Číslo aktuálne zvoleného zváracieho programu

Príklad: iFd | 0.0  
Motorový prúd pre pohon drôtu v ampéroch  
Hodnota sa zmení, hneď ako začne motor pracovať.

Príklad: 654 | 32.1 = 65 432,1 h = 65 432 h 6 min  
Zobrazenie skutočného času výpalu elektrickým oblúkom od prvého uvedenia do prevádzky

Upozornenie: Zobrazenie času výpalu elektrickým oblúkom nie je vhodné ako základ na výpočet poplatkov za zapožičanie, záručné výkony či iných poplatkov.

2nd  
2. úroveň ponuky pre servisných technikov

## Blokovanie tlačidiel

Pre zabránenie neúmyselným zmenám nastavenia na ovládacom paneli je možné zvoliť blokovanie tlačidiel. Pokiaľ je aktívne blokovanie tlačidiel

- nie je možné na ovládacom paneli vykonávať žiadne nastavenia,
- je možné vyvolať iba nastavenia parametrov,
- je možné vyvolať každé obsadené tlačidlo pamäte, pokiaľ bolo v momente blokovania zvolené jedno obsadené tlačidlo pamäte.

Blokovanie tlačidiel aktivujete/deaktivujete takto:

- 1 Stlačte a podržte tlačidlo prevádzkového režimu.



- 2 Stlačte tlačidlo výberu parametra vpravo.



- 3 Uvoľnite tlačidlá prevádzkového režimu a výberu parametrov.

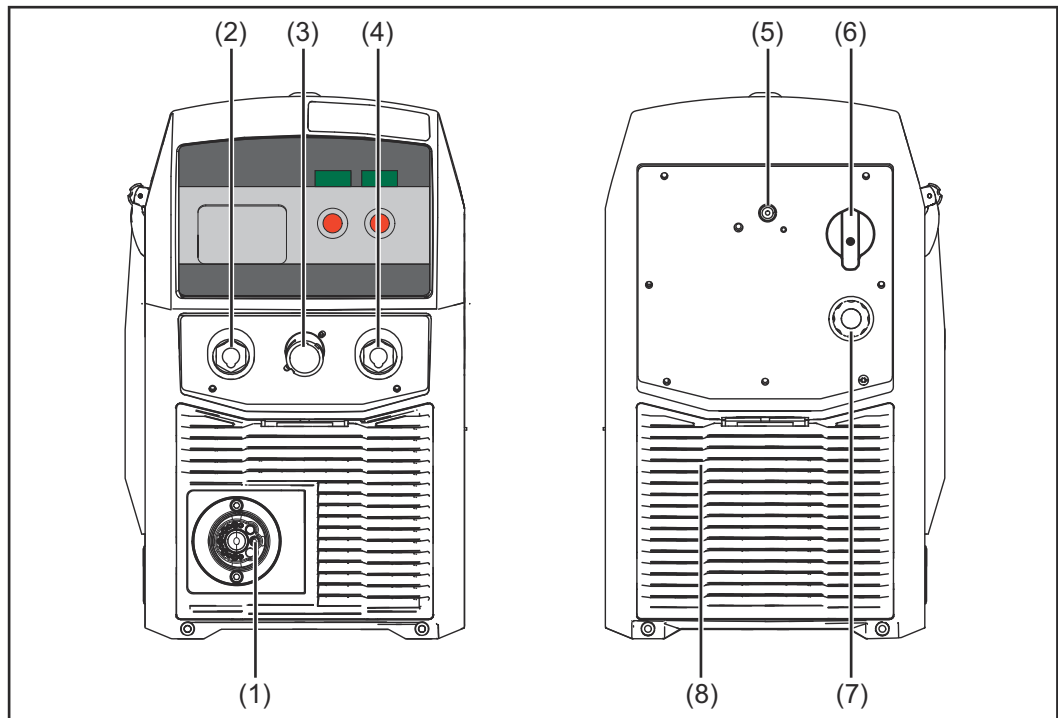


Blokovanie tlačidiel je aktivované:  
Na zobrazeniach sa ukáže hlásenie „CLO | SEd“.

Blokovanie tlačidiel je deaktivované:  
Na zobrazeniach sa ukáže hlásenie „OP | En“.

# Prípoje, spínače a mechanické komponenty

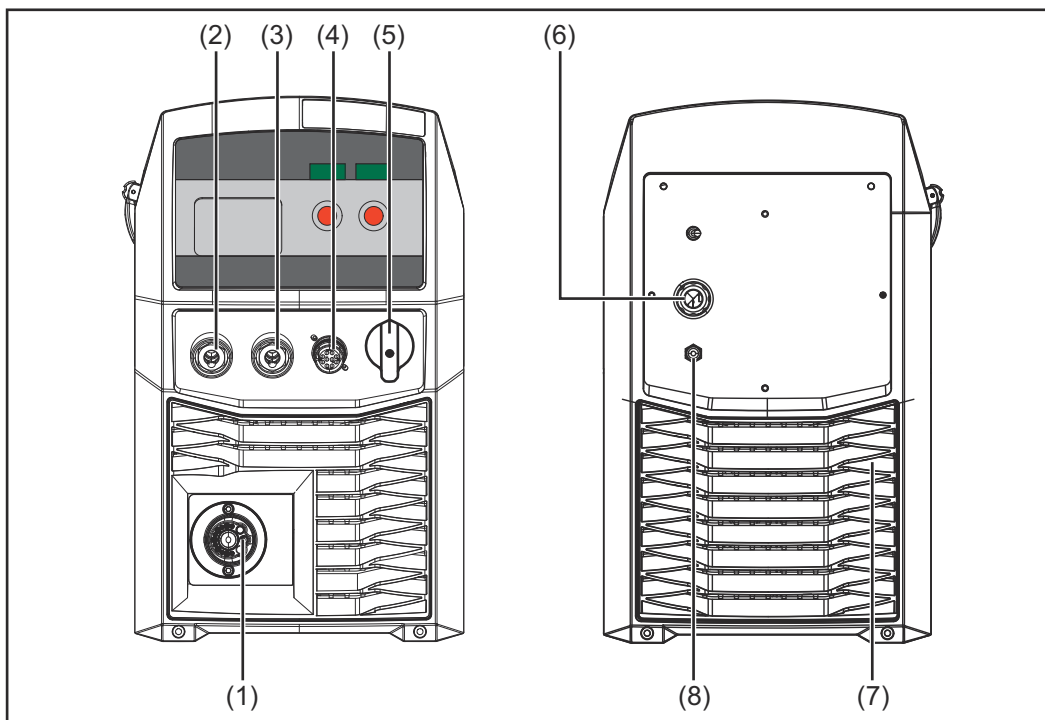
Predná a zadná  
strana TSt 2700c



TSt 2700c

- 
- (1) Prípojka zväracieho horáka**  
na uchytenie zväracieho horáka
- 
- (2) (-) – prúdová zásuvka s bajonetovým uzáverom**  
Slúži na:
- Pripojenie uzemňovacieho kábla pri zváraní MIG/MAG.
  - Pripojenie kábla elektródy alebo uzemňovacieho kábla pri zváraní obalovanou elektródou (v závislosti od typu elektródy).
- 
- (3) Prípojka LocalNet**  
Štandardizovaná prípojka pre diaľkové ovládanie
- 
- (4) (+) – prúdová zásuvka s bajonetovým uzáverom**  
Slúži na:
- Pripojenie kábla elektródy alebo uzemňovacieho kábla pri zváraní obalovanou elektródou (v závislosti od typu elektródy).
- 
- (5) Prípojka ochranného plynu**
- 
- (6) Sietový vypínač**  
Na zapnutie a vypnutie prúdového zdroja
- 
- (7) Sietový kábel s ťahovým odľahčením**
- 
- (8) Vzduchový filter**
-

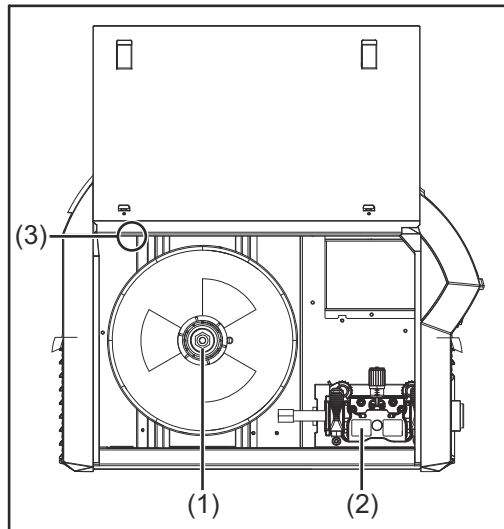
**Predná a zadná  
strana TSt  
3500c**



TSt 3500c

- 
- (1) Prípojka zväracieho horáka**  
na uchytenie zväracieho horáka
- 
- (2) (-) – prúdová zásuvka s bajonetovým uzáverom**  
Slúži na:
- Pripojenie uzemňovacieho kábla pri zváraní MIG/MAG.
  - Pripojenie kábla elektródy alebo uzemňovacieho kábla pri zváraní obalovanou elektródou (v závislosti od typu elektródy).
- 
- (3) (+) – prúdová zásuvka s bajonetovým uzáverom**  
Slúži na:
- Pripojenie kábla elektródy alebo uzemňovacieho kábla pri zváraní obalovanou elektródou (v závislosti od typu elektródy).
- 
- (4) Prípojka LocalNet**  
Štandardizovaná prípojka pre diaľkové ovládanie
- 
- (5) Sietový vypínač**  
Na zapnutie a vypnutie prúdového zdroja
- 
- (6) Sietový kábel s ťahovým odľahčením**
- 
- (7) Vzduchový filter**
- 
- (8) Prípojka ochranného plynu**
-

## Pohľad z boku



---

**(1) Uchytenie cievky drôtu s brzdou**

Na uchytenie normalizovaných cievok drôtu až do priemeru max. 300 mm (11.81 in.) a s hmotnosťou max. 19 kg (41.89 lb.).

---

**(2) 4-kladkový pohon**

---

**(3) Vnútorne LED osvetlenie cievky drôtu (len pri TSt 2700c)**

Pomocou parametra Setup LED je nastaviteľná doba vypnutia.

---

# **Inštalácia a uvedenie do prevádzky**



# Minimálna výbava pre zvaračskú prevádzku

---

**Všeobecné informácie** Vždy v závislosti od daného zvaračského postupu je potrebná určitá minimálna výbava, aby sa dalo pracovať s týmto prúdovým zdrojom. Ďalej sa popisujú zvaračské postupy a zodpovedajúca minimálna výbava pre režim zvarania.

---

**Zváranie MIG/MAG s plynovým chladením**

- prúdový zdroj
- uzemňovací kábel
- zvarací horák MIG/MAG, s plynovým chladením
- prípojka plynu (zásobovanie ochranným plynom)
- drôtová elektróda

---

**Zváranie MIG/MAG s vodným chladením**

- Prúdový zdroj
- Chladiace zariadenie vrátane chladiaceho média
- Kábel kostry
- MIG/MAG-zvarací horák chladený vodou
- Prípojka plynu (napájanie ochranného plynu)
- Drôtová elektróda

---

**Zváranie tyčovou elektródou**

- Prúdový zdroj
- Kábel kostry
- Držiak elektródy
- Tyčová elektróda

# Pred inštaláciou a uvedením do prevádzky

## Bezpečnosť



### NEBEZPEČENSTVO!

#### Nebezpečenstvo v dôsledku nesprávnej obsluhy a nesprávne vykonaných prác.

Následkom môžu byť vážne poranenia osôb a materiálne škody.

- ▶ Všetky práce a funkcie opísané v tomto dokumente smie vykonávať iba technicky vyškolený odborný personál.
- ▶ Prečítajte si celý dokument tak, aby ste mu porozumeli.
- ▶ Prečítajte si všetky bezpečnostné predpisy a dokumentáciu pre používateľa k tomuto zariadeniu a všetkým systémovým komponentom tak, aby ste im porozumeli.



### NEBEZPEČENSTVO!

#### Nebezpečenstvo zásahu elektrickým prúdom.

Následkom môžu byť vážne poranenia osôb a materiálne škody.

- ▶ Pred začiatkom prác vypnite všetky používané zariadenia a komponenty a odpojte ich od elektrickej siete.
- ▶ Všetky používané zariadenia a komponenty zaistite proti opätovnému zapnutiu.
- ▶ Po otvorení zariadenia pomocou vhodného meracieho prístroja sa uistite, že elektricky nabité konštrukčné diely (napr. kondenzátory) sú vybité.

## Použitie v súlade s určením

Prúdový zdroj je určený výhradne na zváranie MIG/MAG a elektródové zváranie. Každé iné použitie alebo použitie presahujúce tento rámec sa považuje za neprimerané.

Za škody z toho vyplývajúce výrobca neručí.

Použitie, primerané určeniu zariadenia predpokladá tiež

- dodržanie všetkých pokynov z návodu na obsluhu
- dodržiavanie inšpekčných a údržbárskych prác

## Pokyny na inštalovanie

Zariadenie je odskúšané podľa stupňa krytia IP 23, to znamená:

- zabezpečenie ochrany proti vniknutiu pevných cudzích telies väčších ako  $\varnothing$  12 mm (0,49 in),
- zabezpečenie ochrany proti striekajúcej vode až do uhla 60° od kolmice.

Toto zariadenie sa s ohľadom na stupeň krytia IP23 môže nainštalovať a prevádzkovať vo voľnom priestranstve.

Treba vylúčiť bezprostredný účinok vlhkosti (napr. vplyvom dažďa).



### NEBEZPEČENSTVO!

#### Nebezpečenstvo preklopenia alebo padnutia zariadenia.

Následkom môžu byť vážne poranenia osôb a materiálne škody.

- ▶ Zariadenie stabilne postavte na rovný pevný poklad.
- ▶ Po montáži skontrolujte, či sú všetky skrutkové spoje pevne utiahnuté.



**NEBEZPEČENSTVO!****Nebezpečenstvo zásahu elektrickým prúdom v dôsledku elektricky vodivého prachu v zariadení.**

Následkom môžu byť vážne poranenia osôb alebo materiálne škody.

- ▶ Zariadenie prevádzkujte iba s nainštalovaným vzduchovým filtrom. Vzduchový filter je dôležité bezpečnostné zariadenie na dosiahnutie stupňa krytia IP23.

---

Vetrací kanál predstavuje dôležité bezpečnostné zariadenie. Pri voľbe miesta nainštalovania treba dbať na to, aby chladiaci vzduch mohol nerušene vstupovať alebo vystupovať cez vzduchové štrbiny na prednej alebo zadnej strane. Vzniknutý elektricky vodivý prach (napr. pri brúsení) sa nesmie nasávať do zariadenia.

**Sieťová prípojka**

Zariadenia sú dimenzované na sieťové napätie uvedené na výkonovom štítku. Ak vo vašom prevedení zariadenia nie je nainštalovaný sieťový kábel alebo sieťová zástrčka, musia byť tieto namontované v súlade s národnými normami. Istenie sieťového vedenia sa uvádza v technických údajoch.

**POZOR!****Nebezpečenstvo v dôsledku nedostatočne dimenzovanej elektroinštalácie.**

Následkom môžu byť materiálne škody.

- ▶ Sieťové vedenie, ako aj jeho zaistenie musí byť dimenzované podľa dostupného prúdového napájania.  
Platia technické údaje na výkonovom štítku.

# Pripojiť sieťový kábel

## Všeobecne

Na prúdovom zdroji je namontované ťahové odľahčenie pre nasledujúce prierezy kábla:

Prúdový zdroj	Prierez kábla	
	Kanada / USA	Európa
TSt 2700c	AWG 14 až AWG 6 *)	4G2.5
TSt 3500c	AWG 12 *)	4G2.5

\*) Typ kábla Kanada / USA: Extra-hard usage

Ťahové odľahčenia pre iné prierezy káblov je potrebné adekvátne nadimenzovať.

## Predpísané sieťové káble a ťahové odľahčenia

Prúdový zdroj	Sieťové napätie	Prierez kábla	
		Kanada / USA	Európa
TSt 2700c	1x 230/240 V	AWG 14 (15 A) *)	3G2.5 (16 A)
TSt 2700c	1x 240 V	AWG 12 (20 A) *)	-
TSt 2700c	1x 240 V	AWG 12 (30 A) *)	-
TSt 2700c	3x 200 V	AWG 12	4G2.5
TSt 2700c	3x 230/240 V	AWG 14	4G2.5
TSt 2700c	3x 380/400 V	AWG 14 *)	4G2.5
	3x 460 V	AWG 14 *)	4G2.5
TSt 3500c	3x 380/400 V	AWG 12 *)	4G2.5
	3x 460 V	AWG 12 *)	4G2.5

\*) Typ kábla Kanada / USA: Extra-hard usage

Čísla výrobkov jednotlivých káblov nájdete v zozname náhradných.

**American Wire Gauge** (= americký rozmer drôtu)

## Bezpečnosť



### NEBEZPEČENSTVO!

#### Nebezpečenstvo nesprávne vykonaných prác.

Následkom môžu byť vážne poranenia osôb alebo materiálne škody.

- ▶ Práce opísané nižšie smie vykonávať iba vyškolený odborný personál.
- ▶ Riadte sa príslušnými národnými normami a smernicami.



### POZOR!

#### Nebezpečenstvo v dôsledku nesprávne pripraveného sieťového kábla.

Následkom môžu byť skraty a materiálne škody.

- ▶ Všetky fázové vodiče spolu s ochranným vodičom odizolovaného sieťového kábla opatrite káblóvymi koncovkami (dutinkami).

## Pripojenie sieťového kábla

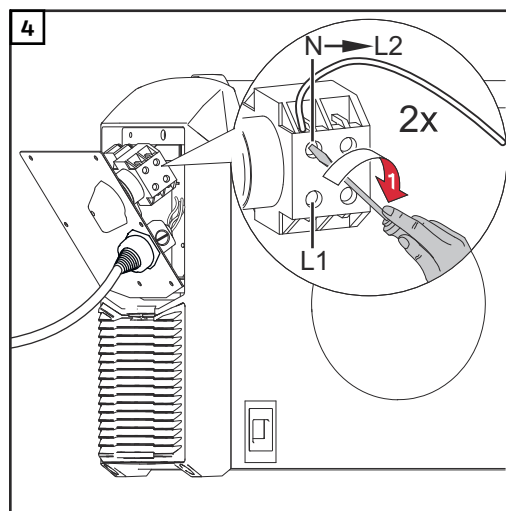
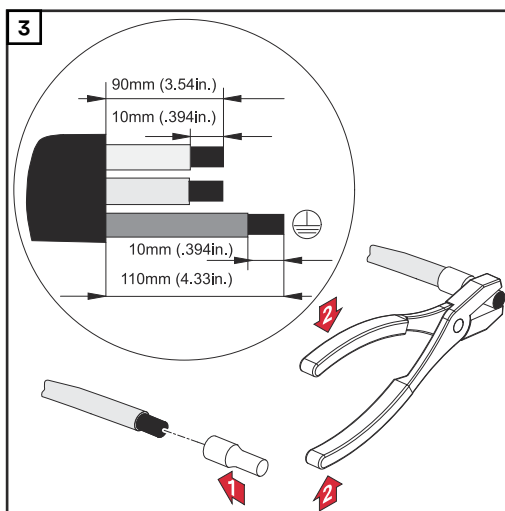
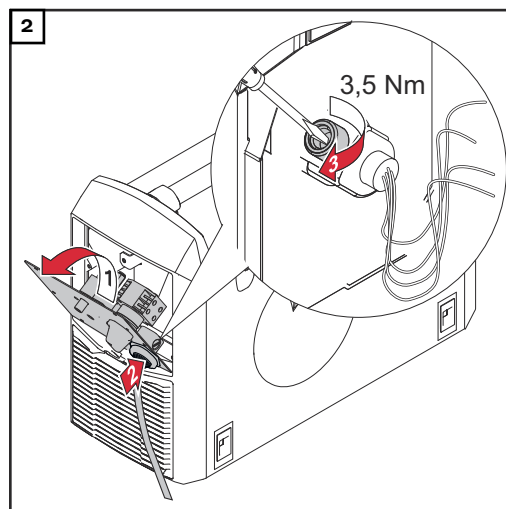
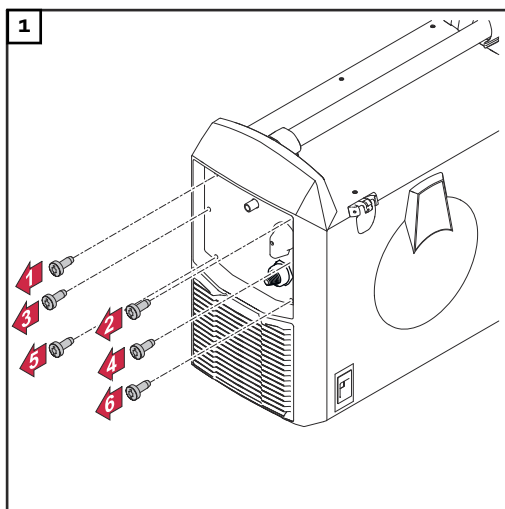
Ak nie je pripojený žiadny sieťový kábel, musí sa pred uvedením do prevádzky namontovať sieťový kábel zodpovedajúci danému prípojnému napätiu.

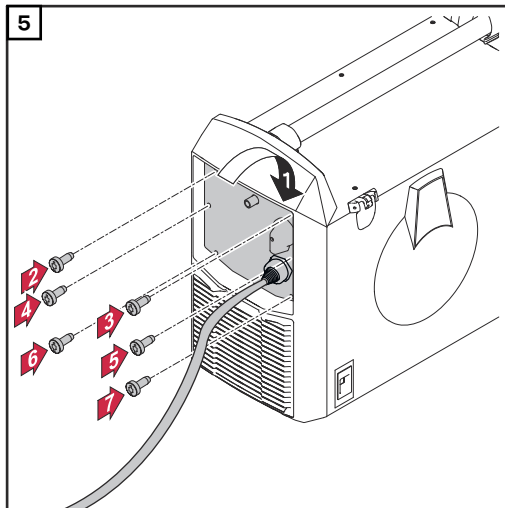
Ochranný vodič by mal byť cca. o 10 – 15 mm (0.4 – 0.6 in.) dlhší ako fázové vodiče.

Obrazové znázornenie pripojenia sieťového kábla sa nachádza v nasledujúcom odseku pre montáž ťahového odľahčenia. Pri pripájaní sieťového kábla postupujte takto:

- 1 demontujte bočný diel zariadenia,
- 2 sieťový kábel zasuňte natoľko, aby sa mohli ochranný vodič a fázové vodiče riadne pripojiť na blokovú svorku.
- 3 Ochranný vodič a fázové vodiče vybavte kábovými koncovkami.
- 4 Ochranný vodič a fázové vodiče pripojte na blokovú svorku.
- 5 Sieťový kábel upevnite pomocou ťahového odľahčenia.
- 6 Namontujte bočný diel zariadenia.

## Montáž ťahového odľahčenia, TSt 2700c, jednofázová prevádzka

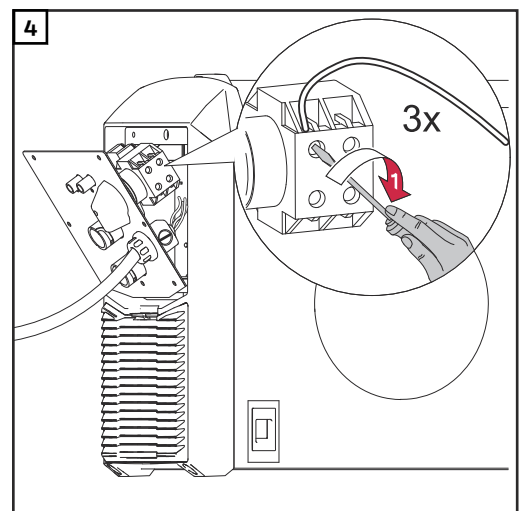
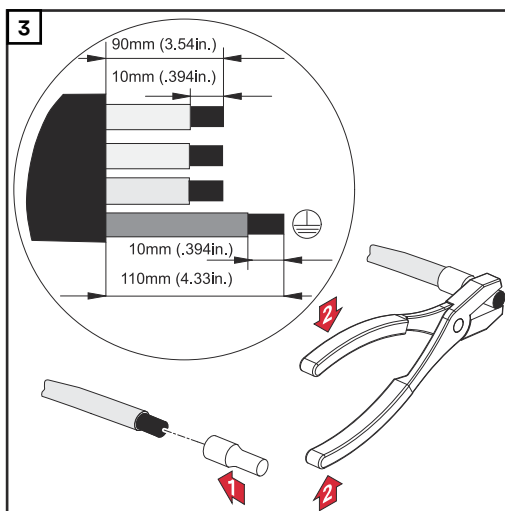
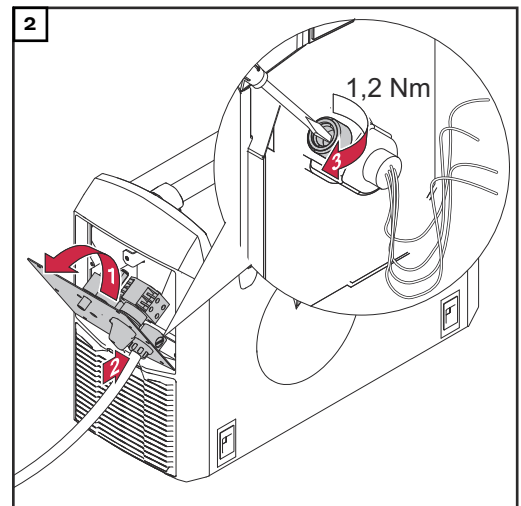
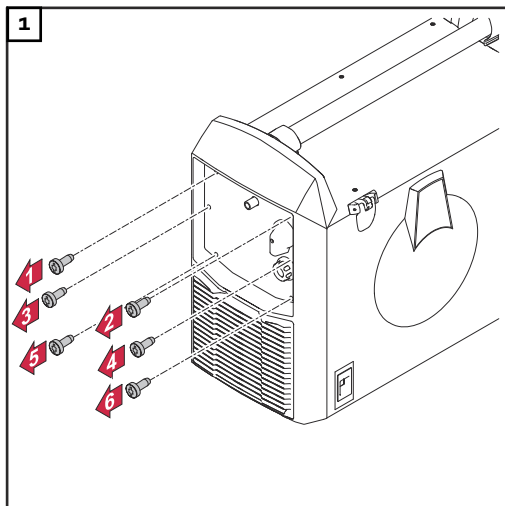


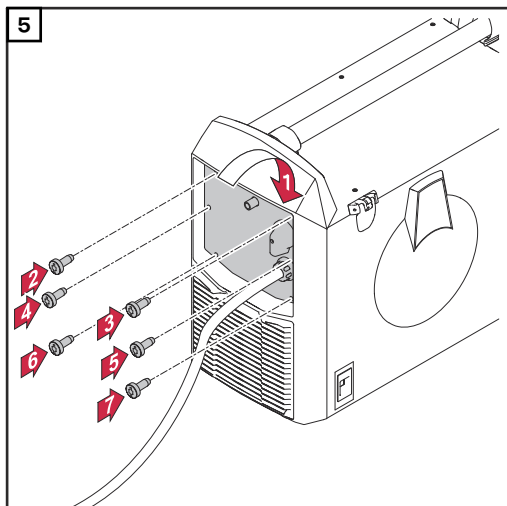


### DŮLEŽITÉ!

Fázové vodiče v blízkosti tahového odlehčenia spojte prostredníctvom ťahovacej pásky.

### Montáž ťahového odlehčenia, TSt 2700c

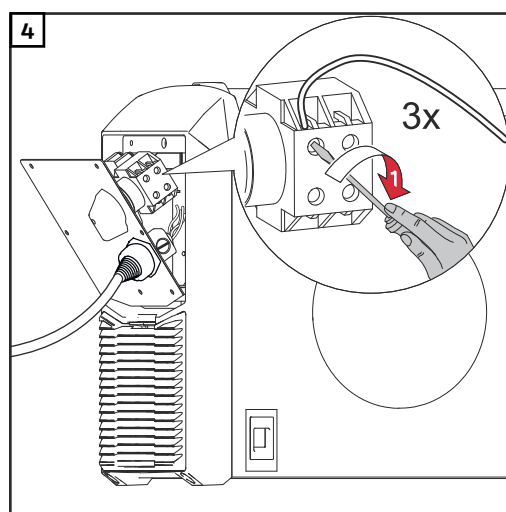
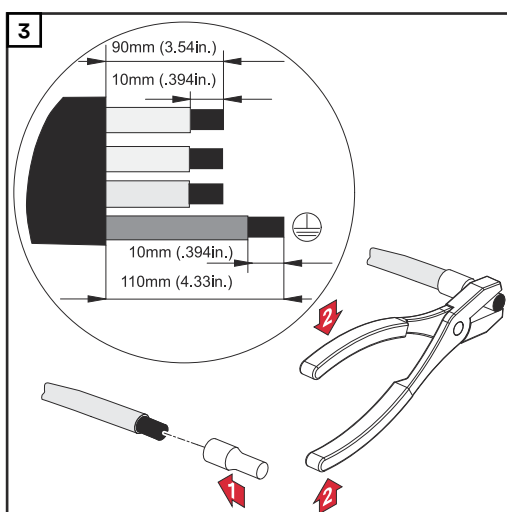
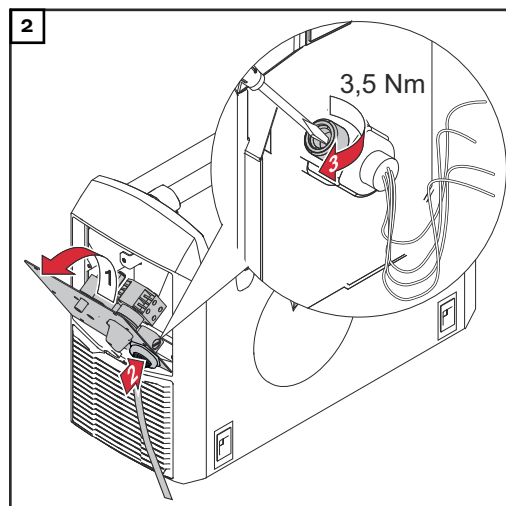
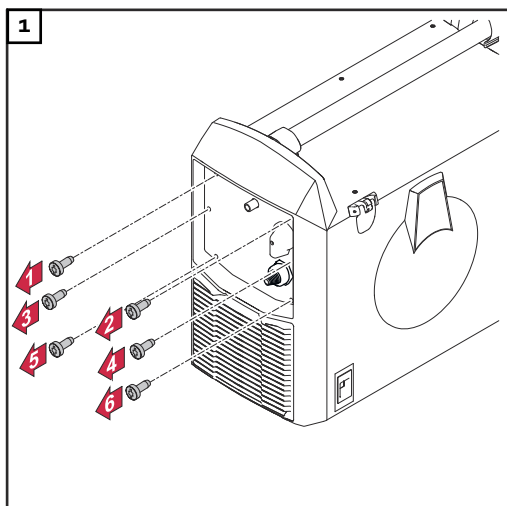


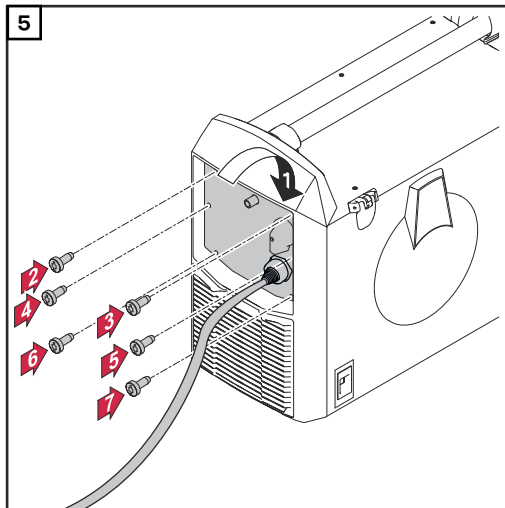


### DŮLEŽITÉ!

Fázové vodiče v blízkosti tahového odlehčení spojte prostřednictvím stahovací pásky.

### Montáž tahového odlehčení, TSt 2700c MV

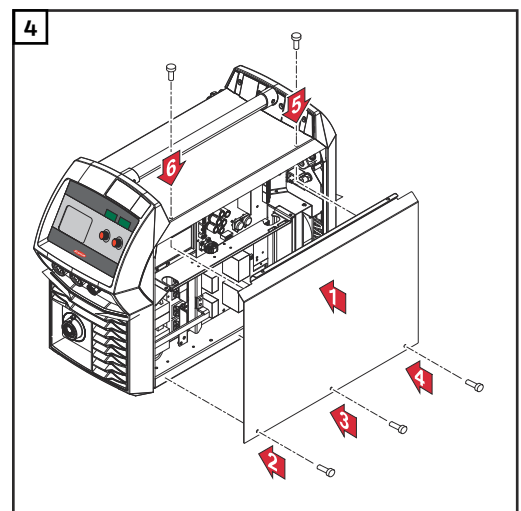
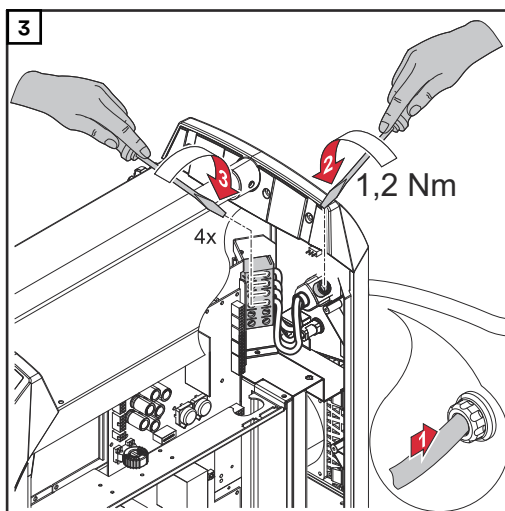
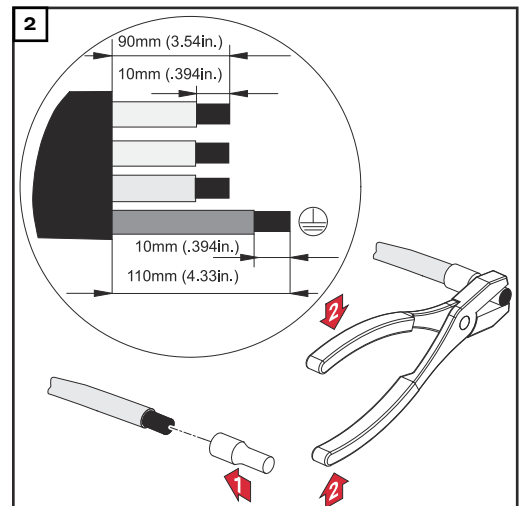
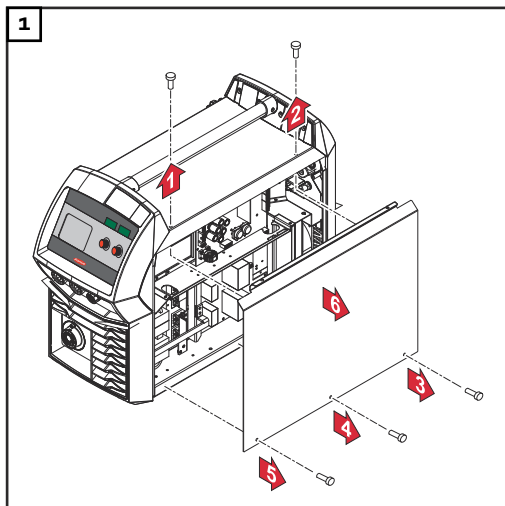




**DŮLEŽITÉ!**

Fázové vodiče v blízkosti tahového odlehčenia spojte prostredníctvom ťahovacej pásky.

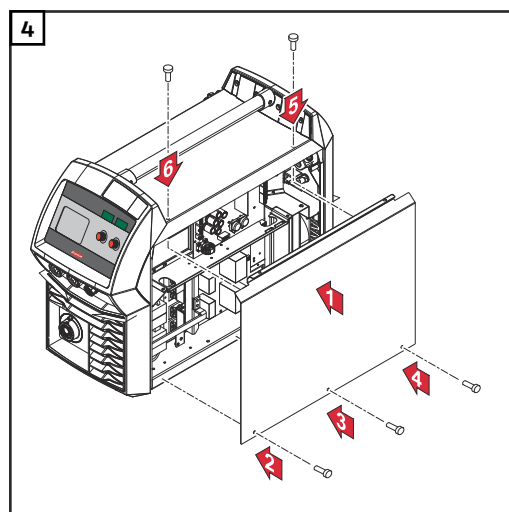
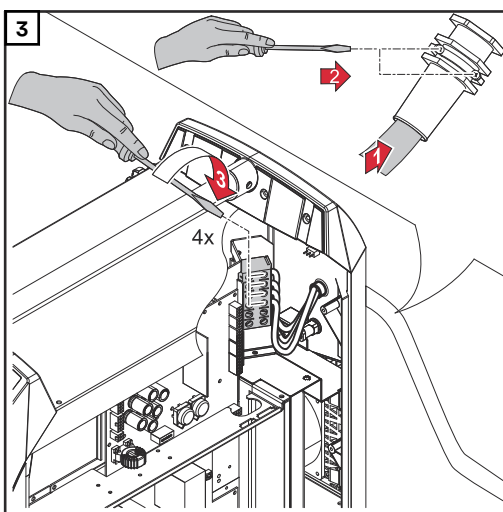
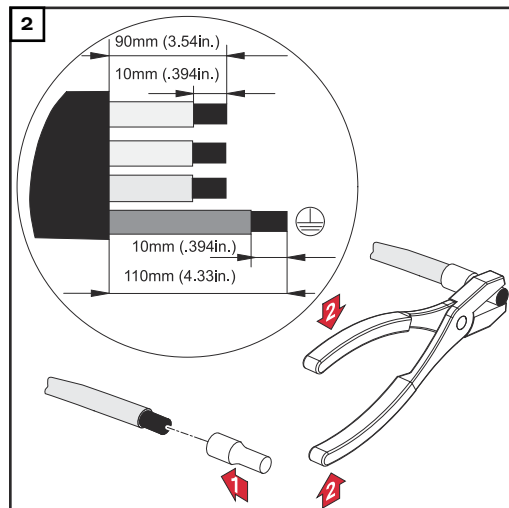
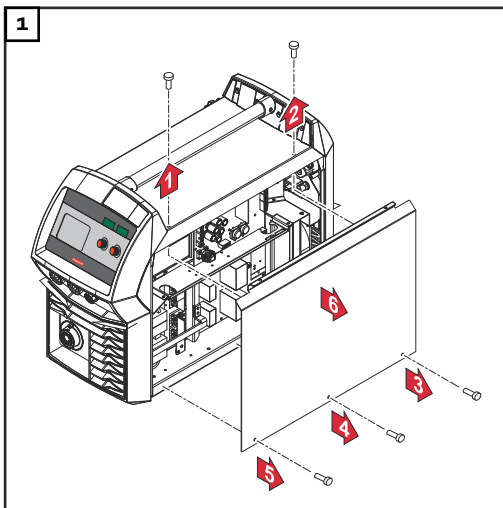
**Montáž ťahového odlehčenia, TSt 3500c**



**DŮLEŽITÉ!**

Fázové vodiče v blízkosti káblovej svorky spojte prostredníctvom ťahovacej pásky.

**Montáž ťahového odľahčenia Kanada / USA, TSt 3500c**



**DÔLEŽITÉ!**

Fázové vodiče v blízkosti káblovej svorky spojte prostredníctvom ťahovacej pásky.

# Generátorový režim

---

## Generátorový režim

Prúdový zdroj je vhodný na generátor.

Na dimenzáciu potrebného výkonu generátora sa vyžaduje maximálny zdanlivý výkon  $S_{1\max}$  prúdového zdroja.

Maximálny zdanlivý výkon  $S_{1\max}$  prúdového zdroja sa vypočíta nasledovne:

**Trojfázové zariadenia:**  $S_{1\max} = I_{1\max} \times U_1 \times \sqrt{3}$

**Jednofázové zariadenia:**  $S_{1\max} = I_{1\max} \times U_1$

$I_{1\max}$  a  $U_1$  podľa výkonového štítku zariadení alebo technických údajov

Potrebný zdanlivý výkon generátora  $S_{\text{GEN}}$  sa počíta pomocou nasledujúceho vzorca:

$$S_{\text{GEN}} = S_{1\max} \times 1,35$$

Ak sa nezdáva pri plnom výkone, môže sa použiť menší generátor.

**DÔLEŽITÉ!** Zdanlivý výkon generátora  $S_{\text{GEN}}$  nesmie byť menší ako maximálny zdanlivý výkon prúdového zdroja  $S_{1\max}$ !

Pri prevádzke 1-fázových zariadení na 3-fázových generátoroch nezabudnite, že uvedený zdanlivý výkon generátora môže byť často k dispozícii ako celok prostredníctvom všetkých troch fáz generátora. V danom prípade si u výrobcu generátora zaobstarajte ďalšie informácie o výkone jednotlivých fáz generátora.

### UPOZORNENIE!

**Odovzdané napätie generátora nesmie v žiadnom prípade podísť ani prekročiť toleranciu sieťového napätia.**

Údaj tolerancie sieťového napätia je uvedený v odseku „Technické údaje“.

---



# Jednofázová prevádzka

## Jednofázová prevádzka

Multivoltážny variant (MV) prúdového zdroja umožňuje alternatívne k trojfázovej prevádzke zváraciu prevádzku s obmedzeným výkonom a dobou, iba pri jednofázovom napájaní. Maximálne možný zvárací výkon je pritom obmedzený dimenzovaním sieťového istenia, podľa ktorého sa orientuje bezpečnostné vypnutie prúdového zdroja.

Ak má sieťový kábel 20 alebo 30 ampérovú poistku, je dovolená zmena parametra FUS na 20 A alebo 30 A. Tým sa umožní zváranie s vyšším maximálnym výkonom alebo dlhšie zváranie. Parameter FUS sa nachádza v ponuke Setup, v úrovni 2 a nastaviť ho je možné pri jednofázovom napájaní, ako aj pri US-Setting (parameter SEt na US).

Nasledujúci predpoklad musí byť splnený, aby bolo možné prúdový zdroj prevádzkovať jednofázovo:

- Správne jednofázové napájanie prúdového zdroja podľa kapitoly „Inštalácia a uvedenie do prevádzky“, odsek „Pripojenie sieťového kábla“ – „Montáž tahového odľahčenia, jednofázová prevádzka.“

Nasledujúca tabuľka zobrazuje, pri ktorých sieťových napätiach a hodnotách istenia dôjde v jednofázovej prevádzke k obmedzeniu zváracieho prúdu:

Sieťové napätie	Hodnota istenia	Obmedzenie zváracieho prúdu
230 V	10 A	Zváranie MIG/MAG: max. 170 A; 100 A pri 100 %* zváranie obalovanou elektródou: max. 140 A; 100 A pri 100 %*
230 V	13 A	Zváranie MIG/MAG: max. 160 A; 150 A pri 100 %* zváranie obalovanou elektródou: max. 140 A; 120 A pri 100 %*
230 V	16 A	Zváranie MIG/MAG: max. 180 A; 145 A pri 100 %* zváranie obalovanou elektródou: max. 150 A; 130 A pri 100 %*
240 V	15 A	Zváranie MIG/MAG: max. 180 A; 145 A pri 100 %* zváranie obalovanou elektródou: max. 150 A; 125 A pri 100 %*
240 V	20 A	Zváranie MIG/MAG: max. 200 A; 160 A pri 100 %* zváranie obalovanou elektródou: max. 180 A; 140 A pri 100 %*
240 V	30 A	Zváranie MIG/MAG: max. 220 A; 175 A pri 100 %* zváranie obalovanou elektródou: max. 180 A; 140 A pri 100 %

\* 100 % údaje sa vzťahujú na časovo neobmedzené zváranie, bez prestávok na ochladenie.

Údaje o zváracom prúde platia pri teplote okolia 40 °C (104 °F).

Pri sieťovom napätí 240 V a pri hodnote istenia 30 A je možná maximálna hodnota 220 A pre zváranie MIG/MAG napríklad pri dobe zapnutia 40 %.

V jednofázovej prevádzke zabraňuje bezpečnostné vypnutie zareagovaniu poistky pri vyšších zváracích výkonoch. Bezpečnostné vypnutie je aktívne pri hodnotách istenia 15 A, 16 A a 20 A a určuje možnú dobu zvárania bez toho, aby došlo k zareagovaniu poistky. Ak je pri prekročení vypočítanej zvárackej doby výsledkom vypnutie zváracieho prúdu, objaví sa zobrazenie servisného kódu „toF“. Okrem zobrazenia „toF“ sa odteraz spustí odpočítavanie ako časové zobrazenie zostávajúcej doby čakania, kým nebude znovu vytvorená pripravenosť prúdového zdroja na zváranie. Potom hlásenie zhasne a prúdový zdroj je znovu pripravený na prevádzku.

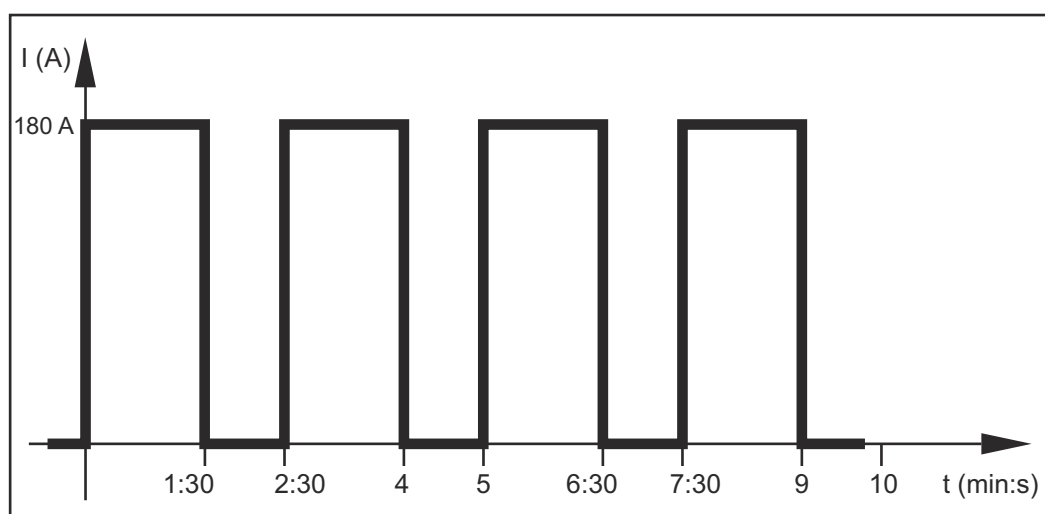
Pri hodnote istenia 30 A sa monitorovanie teploty prúdového zdroja postará o včasné vypnutie zváracieho prúdu. Pritom dôjde k zobrazeniu servisného kódu „to1“ až „to7“. Detailnejšie informácie k servisným kódom „to1“ až „to7“ nájdete v kapitole „Diagnostika chýb, odstránenie chýb“, odsek „Zobrazené servisné kódy“. Ak nie je k dispozícii žiadna chyba ani znečistenie chladiacich komponentov, je po primeranej prestávke vo zváraní znovu daná pripravenosť na zváranie.

### Vysvetlenie pojmu doba zapnutia v jednofázovej prevádzke

Pre jednofázovú prevádzku je v kapitole „Technické údaje“ uvedený údaj o hodnotách doby zapnutia, v závislosti od príslušnej hodnoty istenia a zváracieho prúdu. Percentuálne údaje týchto hodnôt doby zapnutia sa síce vzťahujú na 10-minútový cyklus, ako sa vysvetľuje v kapitole „Technické údaje“ pre všeobecnú dobu zapnutia, avšak fáza ochladenia poistky sa meria iba cca 60 sekúnd. Potom je prúdový zdroj znovu pripravený na zváranie.

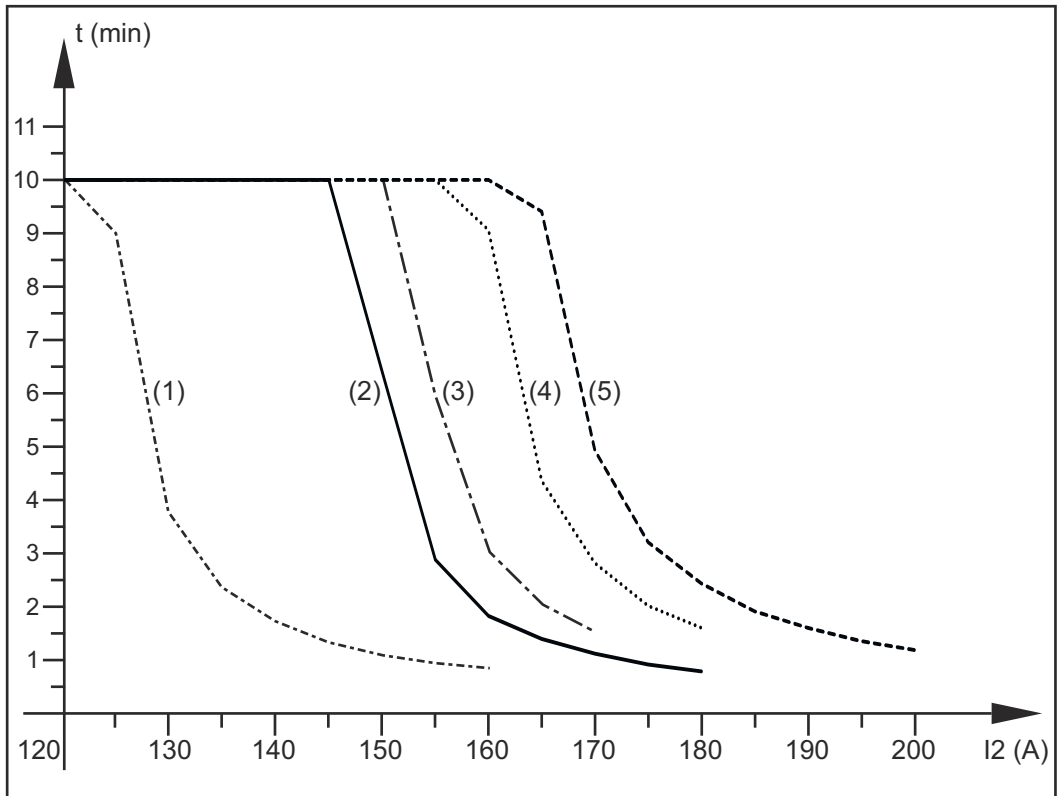
Z technických dôvodov je doba zapnutia v jednofázovej prevádzke uvedená iba po vypnutí v prvom zváracom cykle. Ak by pri fázach ochladenia existoval vzťah k 10-minútovému cyklu, ktorý je zvyčajne platný pre uvedenie doby zapnutia, vyplynuli by v praxi dlhšie zváracie fázy, ako sa uvádza. Údaj sa totiž vzťahuje na fázu ochladenia cca 60 sekúnd, po ktorých je prúdový zdroj znovu pripravený na zváranie.

Nasledujúci odsek zobrazuje zváracie cykly a cykly prestávok konformné s normou, pri zváracom prúde 180 A a dobe zapnutia 15 %.



### Zvárací čas v jednofázovej prevádzke

Nasledujúca schéma zobrazuje možný čas zvárania podľa normy, v závislosti od existujúcej hodnoty istenia a zváracieho prúdu.



(1) sieťové istenie 10 A (2) sieťové istenie 13 A (3) sieťové istenie 15 A  
 (4) sieťové istenie 16 A (5) sieťové istenie 20 A

# Montáž/pripojenie systémových komponentov

## Informácie k systémovým komponentom

Ďalej popísané pracovné kroky a činnosti obsahujú odkazy na rôzne systémové komponenty, ako sú

- Pojazdový vozík
- Chladiace zariadenia (len pri TSt 3500c)
- Zvárací horák a pod.

Presné informácie k montáži a pripojeniu systémových komponentov vyčítate zo zodpovedajúcich návodov na obsluhu systémových komponentov.

## Montáž na pojazdovom vozíku

### NEBEZPEČENSTVO!

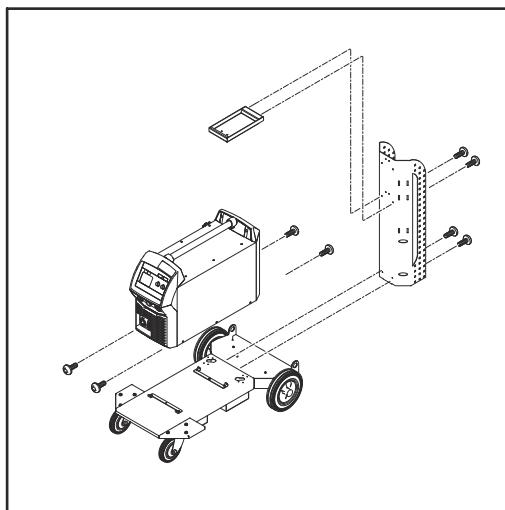
#### Nebezpečenstvo v dôsledku nesprávnej obsluhy a nesprávne vykonaných prác.

Následkom môžu byť vážne poranenia osôb a materiálne škody.

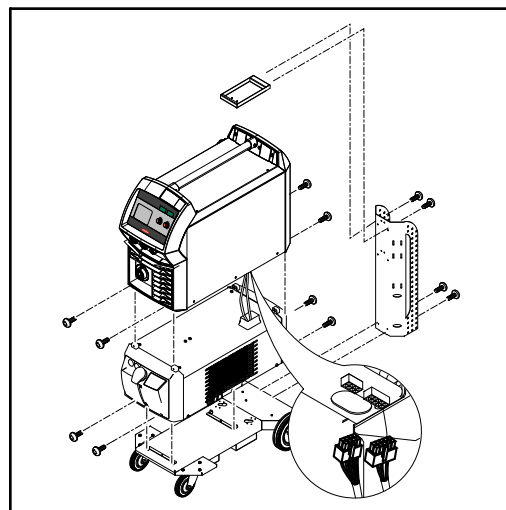
- ▶ Všetky práce a funkcie opísané v tomto dokumente smie vykonávať iba technicky vyškolený odborný personál.
- ▶ Prečítajte si celý dokument tak, aby ste mu porozumeli.
- ▶ Prečítajte si všetky bezpečnostné predpisy a dokumentáciu pre používateľa k tomuto zariadeniu a všetkým systémovým komponentom tak, aby ste im porozumeli.

Nasledujúce vyobrazenie vám poskytuje prehľad o štruktúre jednotlivých systémových komponentov.

Podrobné informácie o jednotlivých pracovných krokoch sa nachádzajú v príslušných návodov na obsluhu systémových komponentov.



TSt 2700c



TSt 3500c

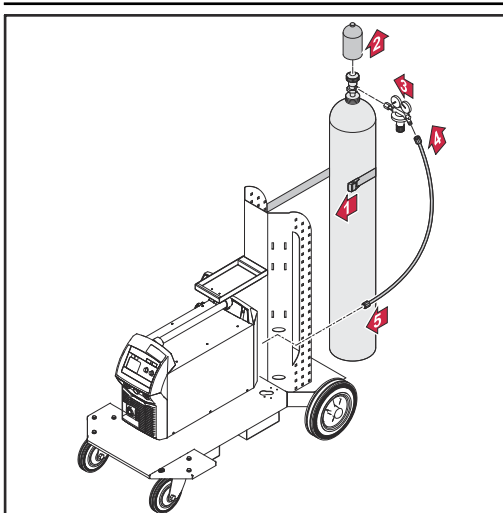
## Pripojenie plynovej fľaše

### **⚠ NEBEZPEČENSTVO!**

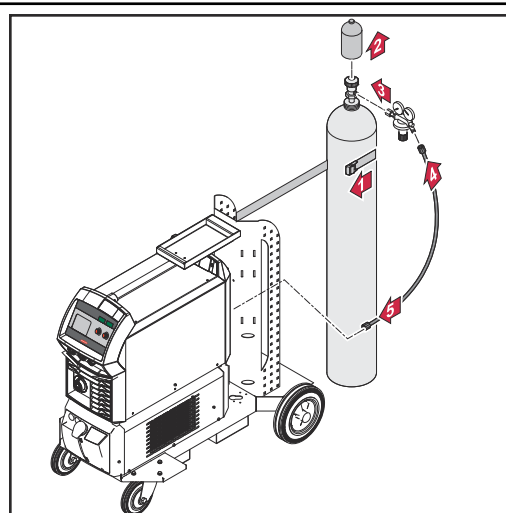
#### **Nebezpečenstvo závažných poranení osôb a materiálnych škôd v dôsledku prevrhnutých plynových fliaš.**

Pri použití plynových fliaš:

- ▶ plynové fľaše postavte na stabilný rovný a pevný podklad,
- ▶ plynové fľaše zaistíte proti prevráteniu,
- ▶ namontujte voliteľné uchytanie podávača drôtu,
- ▶ rešpektujte bezpečnostné predpisy výrobcov plynových fliaš.



TSt 2700c



TSt 3500c

- 1** Upevnenie plynovej fľaše popruhom
- 2** Krátko otvorte ventil plynovej fľaše, aby ste odstránili okolité nečistoty.
- 3** Prekontrolujte tesnenie na redukčnom ventile.

### **UPOZORNENIE!**

#### **Zariadenia pre USA (iba TSt 3500c) sa dodávajú s adaptérom pre plynovú hadicu:**

- ▶ Vonkajší závit na elektromagnetickom ventile plynu pred naskrutkovaním adaptéra utesnite vhodnými prostriedkami.
- ▶ Prekontrolujte plynotesnosť adaptéra.

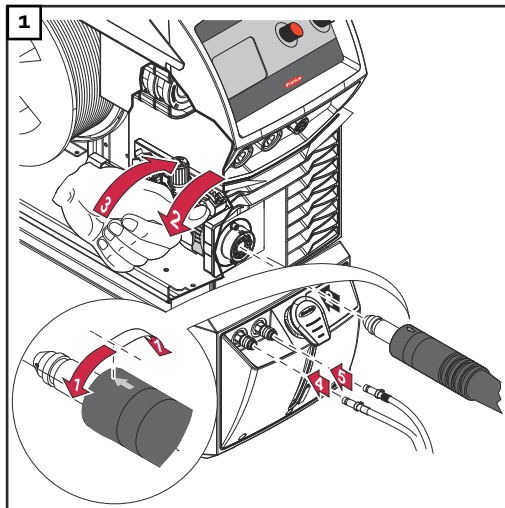
## Pripojenie zvaracích horákov MIG/MAG

### **⚠ NEBEZPEČENSTVO!**

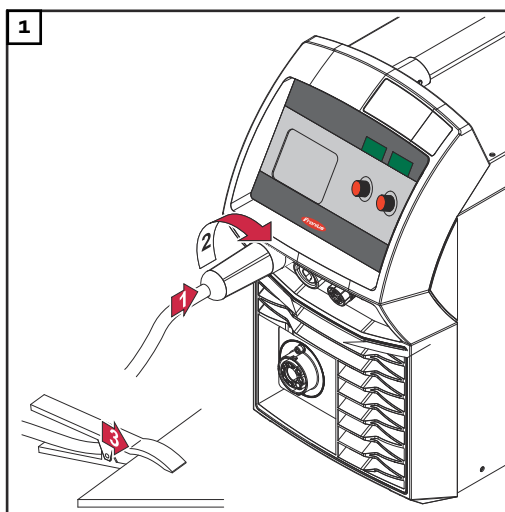
#### **Nebezpečenstvo zásahu elektrickým prúdom v dôsledku poškodených systémových komponentov a nesprávnej obsluhy.**

Následkom môžu byť vážne poranenia osôb a materiálne škody.

- ▶ Všetky káble, vedenia a hadicové vedenia musia byť vždy pevne pripojené, nepoškodené, a správne zaizolované.
- ▶ Používajte len dostatočne nadimenzované káble, vedenia a hadicové vedenia.



### Vytvorenie spo- jenia na kostru



### Nasadenie/ výmena posu- vových kladiek

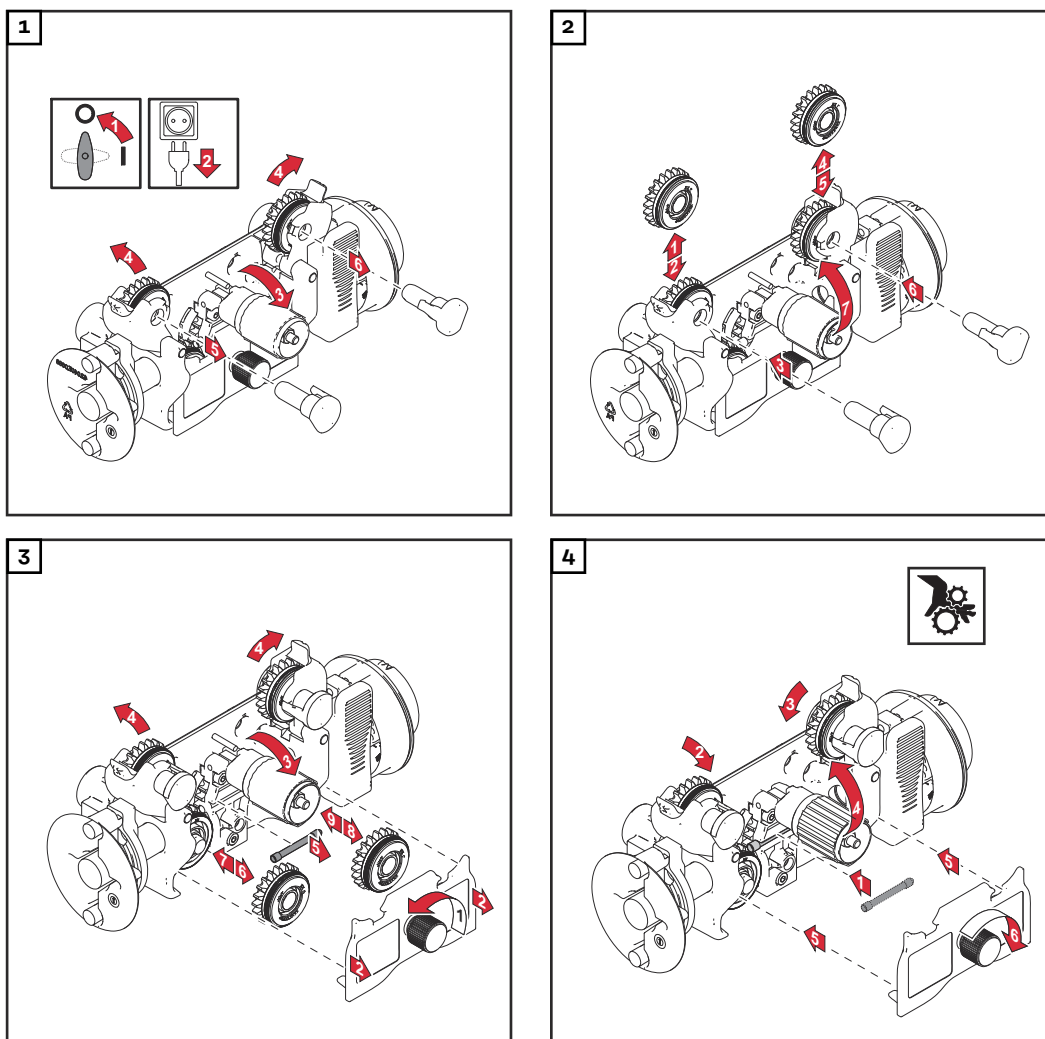
#### **POZOR!**

**Nebezpečenstvo zranenia držiakmi posuvových kladiek rýchlo sa pohybujúcimi nahor.**

- Pri odblokovaní páky sa prstami nepribližujte k priestoru naľavo a napravo od páky.

Posuvové kladky sa musia prispôbiť zváranému priemeru drôtu, ale aj legovaniu drôtu, aby sa zaručilo optimálne prepravovanie drôtovej elektródy.

Prehľad dostupných posuvových kladiek sa nachádza v zoznamoch náhradných dielov.



### Vloženie cievky drôtu/drôtenej cievky

#### **⚠ POZOR!**

**Nebezpečenstvo poranenia v dôsledku pružinového účinku navinutej drôtovej elektródy.**

- Pri zasúvaní cievky drôtu/drôtenej cievky treba koniec drôtovej elektródy pevne zadržať, aby sa zabránilo zraneniam v dôsledku spätne vystrelenej drôtovej elektródy.

#### **⚠ POZOR!**

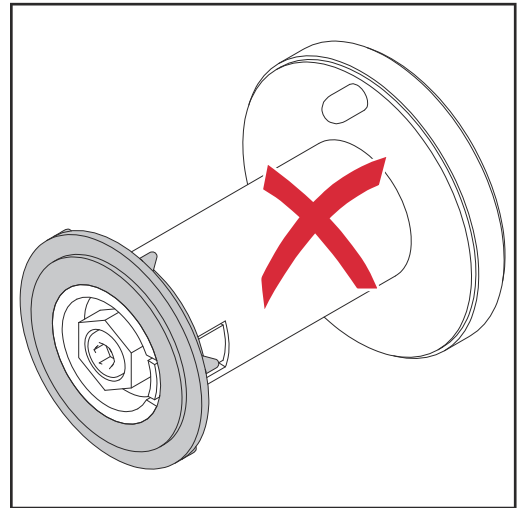
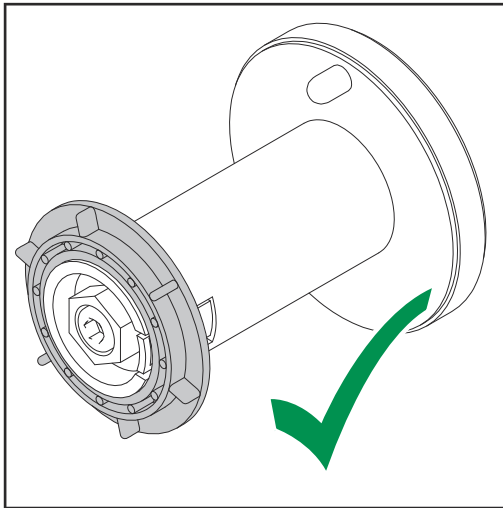
**Nebezpečenstvo zranenia v dôsledku padajúcej cievky drôtu/drôtenej cievky.**

- Zabezpečte pevné usadenie cievky drôtu alebo drôtenej cievky s adaptérom drôtenej cievky na uchytaní cievky drôtu.

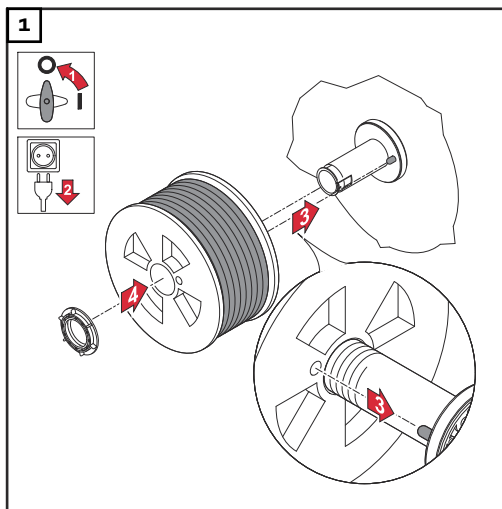
#### **⚠ POZOR!**

**Nebezpečenstvo poranenia osôb a vecných škôd v dôsledku padajúcej cievky drôtu/drôtenej cievky pri opačnom nasadení poistného krúžku.**

- Poistný krúžok vždy nasadzujte podľa obrázka vľavo.



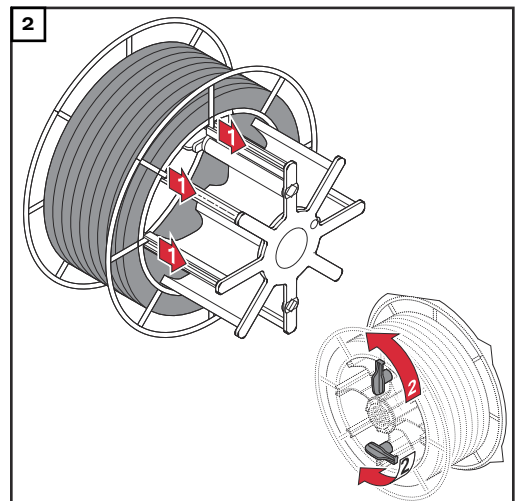
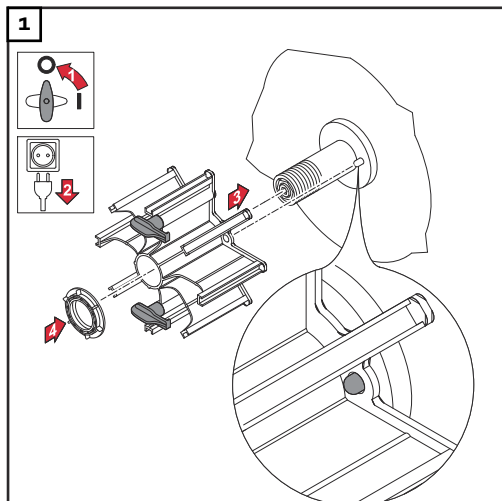
### Vloženie cievky drôtu



### UPOZORNENIE!

Pri prácach s drôtenými cievkami používajte výlučne adaptér pre drôtené cievky obsiahnutý v rozsahu dodávky zariadenia!

### Vloženie drôtenej cievky





**⚠ POZOR!**

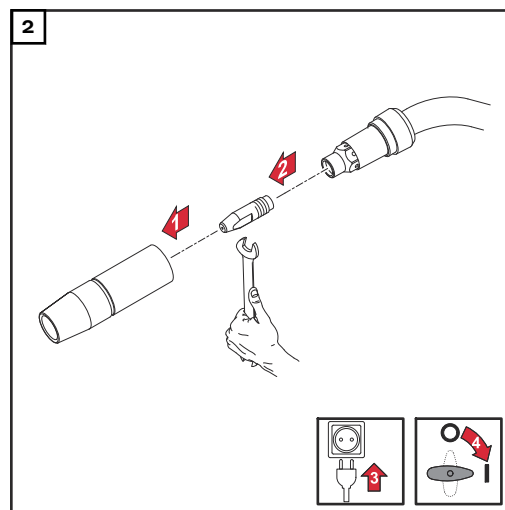
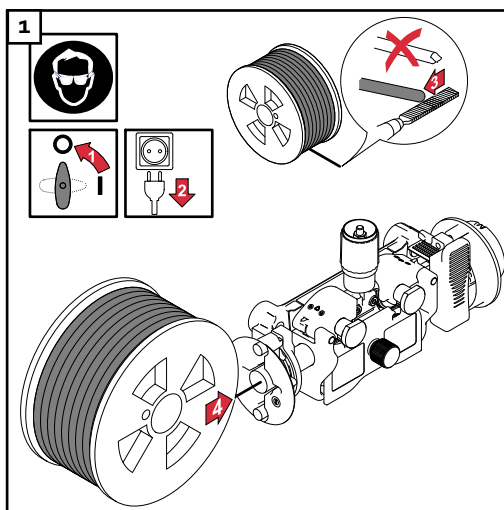
**Nebezpečenstvo poranenia v dôsledku pružinového účinku navinutej drôtovej elektródy.**

- Pri zasúvaní drôtovej elektródy do 4-kladkového pohonu pevne zadržte koniec drôtovej elektródy, aby sa zabránilo poraneniam spôsobeným dozadu vystreľujúcou drôtovou elektródou.

**⚠ POZOR!**

**Nebezpečenstvo poškodenia zväracieho horáka koncom drôtovej elektródy s ostrými hranami.**

- Koniec drôtovej elektródy pred zavedením dôkladne odihlite.

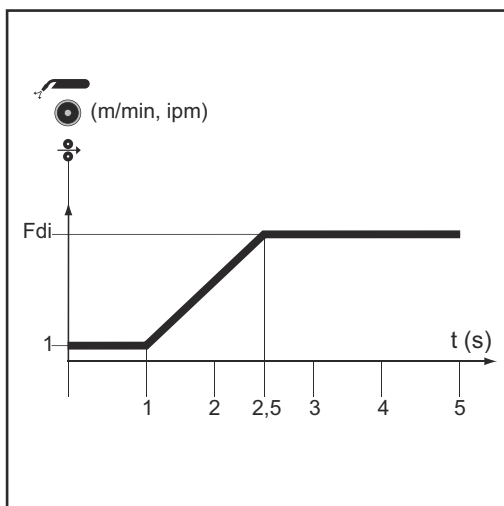


**⚠ POZOR!**

**Nebezpečenstvo poranení spôsobených vysúvajúcou sa drôtovou elektródou.**

- Pri stlačení tlačidla zavedenia drôtu či tlačidla zväracieho horáka držte zvärací horák ďalej od tváre i tela a používajte vhodné ochranné okuliare.

**DÔLEŽITÉ!** Na uľahčenie zavedenia drôtu vyplýva pri stlačení a podržaní tlačidla zavedenia drôtu nasledujúci popísaný priebeh.



- Tlačidlo stlačte na **jednu sekundu** ... rýchlosť podávania drôtu zostáva počas prvej sekundy na 1 m/min alebo 39,37 ipm.
- Tlačidlo podržte najviac **2,5 sekundy**... Po jednej sekunde sa rýchlosť podávateľa drôtu v priebehu nasledujúcej 1,5 sekundy zvyšuje.
- Tlačidlo podržte **dlhšie než 2,5 sekundy**... Po celkovo 2,5 sekundách prebehne konštantné podávanie zodpovedajúce rýchlosti posuvu drôtu nastavenej pre parameter Fdi.

Ak tlačidlo zavedenia drôtu pustíte pred uplynutím jednej sekundy a stlačíte ho znovu, tento priebeh začína opakovane. Takto je v prípade potreby možné položiť nízku rýchlosťou podávania drôtu 1 m/min alebo 39.37 ipm.

Namiesto tlačidla zavedenia drôtu/kontroly plynu je možné podobne postupovať s **tlačidlom horáka**. Pred zavedením drôtu pomocou tlačidla horáka postupujte takto:

- 1 Prostredníctvom tlačidla prevádzkového režimu zvolíte 2-taktný režim.
- 2 V ponuke Setup nastavíte parameter „Ito“ na možnosť „Off“ (Vyp).

### **POZOR!**

#### **Nebezpečenstvo poranenia osôb a materiálnych škôd v dôsledku zasiahnutia elektrickým prúdom a vysúvajúcej sa drôtovej elektródy.**

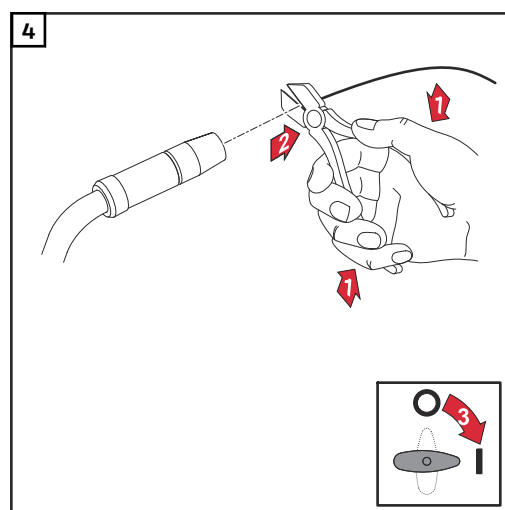
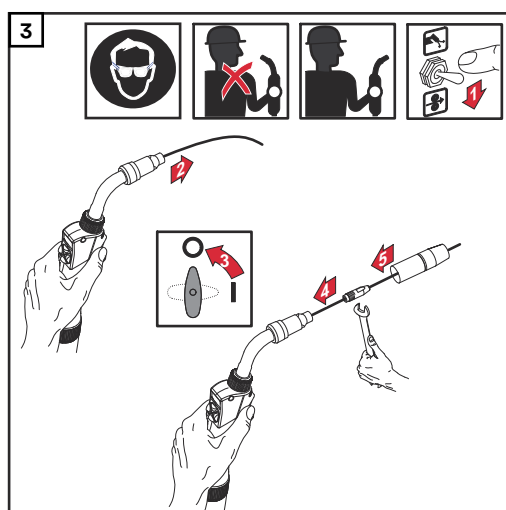
Pri stlačení tlačidla horáka

- ▶ držte zvärací horák ďalej od tváre a tela,
- ▶ používajte vhodné ochranné okuliare,
- ▶ nesmerujte zvärací horák na osoby,
- ▶ dbajte na to, aby sa drôtová elektróda nedotýkala elektricky vodivých ani uzemnených častí (napr. skriňa atď.).

**DÔLEŽITÉ!** Ak namiesto tlačidla zavedenia drôtu/kontroly plynu stlačíte **tlačidlo horáka**, zvärací drôt sa bude prvé 3 sekundy pohybovať rýchlosťou prisúvania závislou od zväracieho programu. Po týchto 3 sekundách dochádza ku krátkemu prerušeniu prepravy drôtu.

Zvärací systém rozpozná, že sa nemá začať zvärací proces, ale že sa požaduje zavedenie drôtu. Súčasne sa uzavrie magnetický ventil plynu a vypne sa zväracie napätie na drôtovej elektróde.

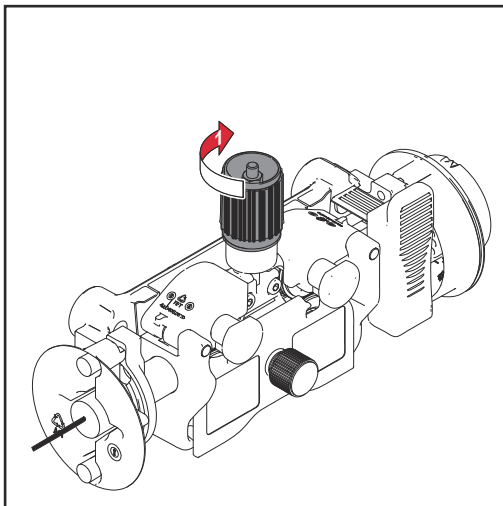
Ak ostane tlačidlo horáka stlačené, znova sa spustí preprava drôtu, no bez ochranného plynu a zväracieho napätia, a vykoná sa ďalší postup, ako je opísané vyššie.



#### **Nastavenie prítlaku**

### **UPOZORNENIE!**

**Prítlak nastavte tak, aby sa drôtová elektróda nedeformovala, no aby sa zaručila bezchybná preprava drôtu.**



**Orientačné hodnoty pre U-drážky kladiek:**

Ocel: 4 – 5

CrNi: 4 – 5

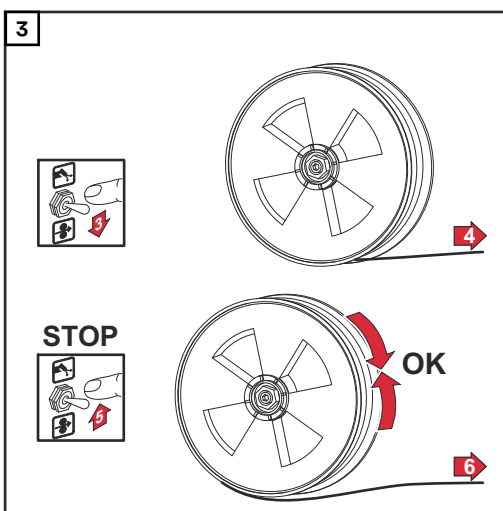
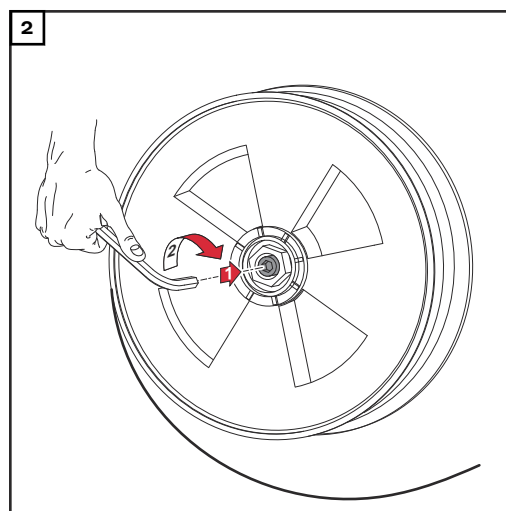
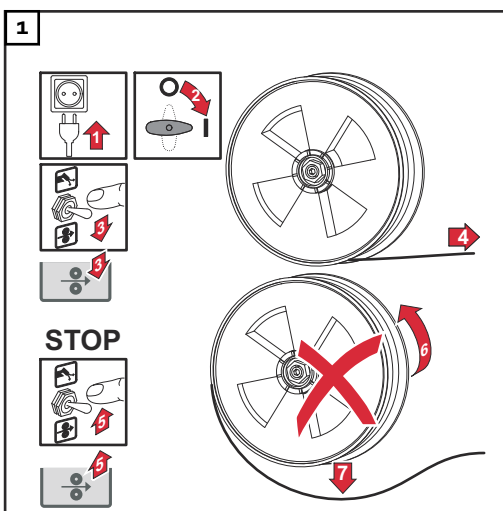
Plnené drôtové elektródy 2 – 3

## Nastavenie brzdy

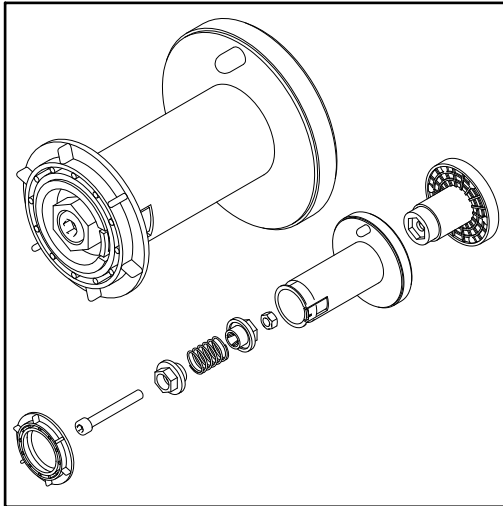
### UPOZORNENIE!

Po uvoľnení tlačidla horáka nesmie cievka drôtu dobiehať.

Ak je to tak, dodatočne nastavte brzdú.



## Montáž brzdy



### NEBEZPEČENSTVO!

#### Nebezpečenstvo spôsobené nesprávnou montážou.

Následkom môžu byť vážne poranenia osôb alebo materiálne škody.

- ▶ Brzdu nerozkladajte.
- ▶ Údržbárske a servisné práce na brzde nechajte vykonať iba vyškolenému odbornému personálu.

Brzda je k dispozícii iba kompletná.  
Obrázok brzdy slúži len na informáciu!

# Uvedenie do prevádzky

## Všeobecné informácie



### NEBEZPEČENSTVO!

Pri nesprávnej obsluhu môže dôjsť k závažným poraneniam a materiálnym škodám.

- ▶ Opísané funkcie používajte až vtedy, keď si prečítate a pochopíte celý návod na obsluhu.
- ▶ Opísané funkcie používajte až vtedy, keď si prečítate celý návod na obsluhu všetkých systémových komponentov, zvlášť bezpečnostných predpisov, a keď im porozumiete.

Uvedenie zariadenia do prevádzky sa pri manuálnych použitíach vykonáva stlačením tlačidla horáka.

## Predpoklady

Pred uvedením zariadenia do prevádzky musia byť splnené nasledujúce predpoklady:

- zvarací horák je pripojený
- posuvové kladky sú vsadené
- cievka drôtu alebo prstencová cievka s adaptérom pre prstencové cievky sú vložené
- drôtová elektróda je zabehnutá
- brzda je nastavená
- je nastavený pritlačací tlak posuvových kladiek
- všetky kryty sú zatvorené, sú namontované všetky bočné časti, všetky ochranné prípravky sú neporušené a nainštalované na predurčené miesto.
- ak sú k dispozícii, sú pripojené vodné prípojky

## Uvedenie do prevádzky

Pred ďalším postupom podľa kapitoly „Zvarací režim“ sú pre zvaracie postupy „štandardné synergické zvaranie MIG/MAG“ a „štandardné ručné zvaranie MIG/MAG“ potrebné nasledujúce činnosti:

- 1 Sieťovú vidlicu zasuňte do zásuvky.
- 2 Sieťový spínač prepnite do polohy -I-.



# Zvárací režim





# Ohraničenie výkonového limitu

## Bezpečnostná funkcia

„Obmedzenie na výkonovom limite“ je bezpečnostná funkcia pre zváranie MIG/MAG. Tým je možná prevádzka prúdového zdroja na výkonovom limite a napriek tomu ostane zachovaná bezpečnosť procesu.

Určujúcim parametrom pre zvarací výkon je rýchlosť posuvu drôtu. Ak je táto rýchlosť príliš vysoká, elektrický oblúk bude stále kratší a hrozí jeho vyhasnutie. S cieľom zabrániť vyhasnutiu elektrického oblúka sa preto vykoná zníženie zvaracieho výkonu.



Pri zvolenom zvaracom postupe „Štandardné synergické zváranie MIG/MAG“ bliká symbol pre parameter „Rýchlosť posuvu drôtu“, len čo zareaguje bezpečnostná funkcia. Blikanie ostane zachované až do nasledujúceho štartu zvarania alebo do nasledujúcej zmeny parametrov.

Ak sa napríklad zvolí parameter „Rýchlosť podávania drôtu“, zobrazí sa patrične znížená hodnota rýchlosti podávania drôtu.

# Prevádzkové režimy MIG/MAG

## Všeobecné informácie

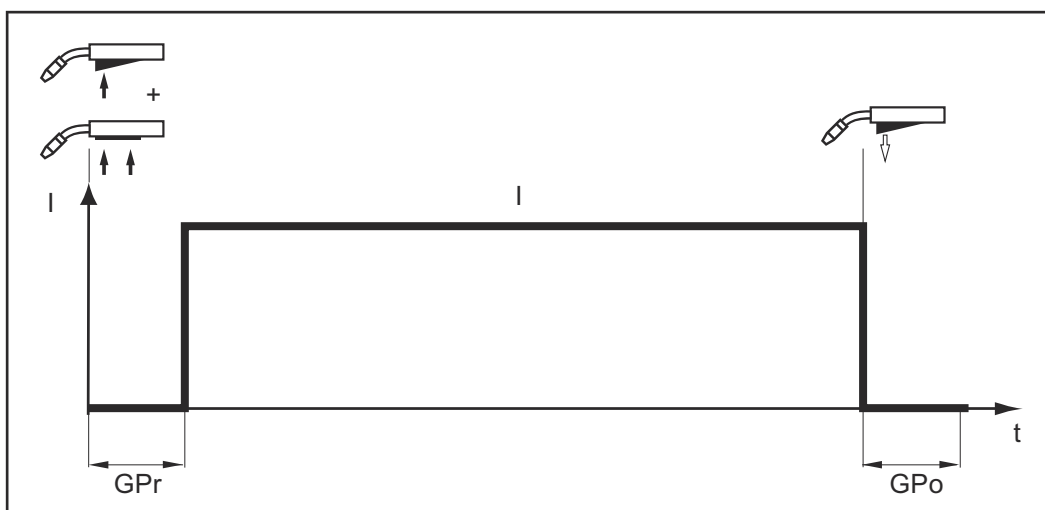
### NEBEZPEČENSTVO!

Pri nesprávnej obsluhu môže dôjsť k závažným poraneniam a materiálnym škodám.

- ▶ Opísané funkcie používajte až vtedy, keď si prečítate a pochopíte celý návod na obsluhu.
- ▶ Opísané funkcie používajte až vtedy, keď si prečítate celý návod na obsluhu všetkých systémových komponentov, zvlášť bezpečnostných predpisov, a keď im porozumiete.

Údaje o význame, nastavení, rozsahu nastavenia a rozmerových jednotkách dostupných parametrov (napr. GPr) nájdete v kapitole „Nastavenia Setup“.

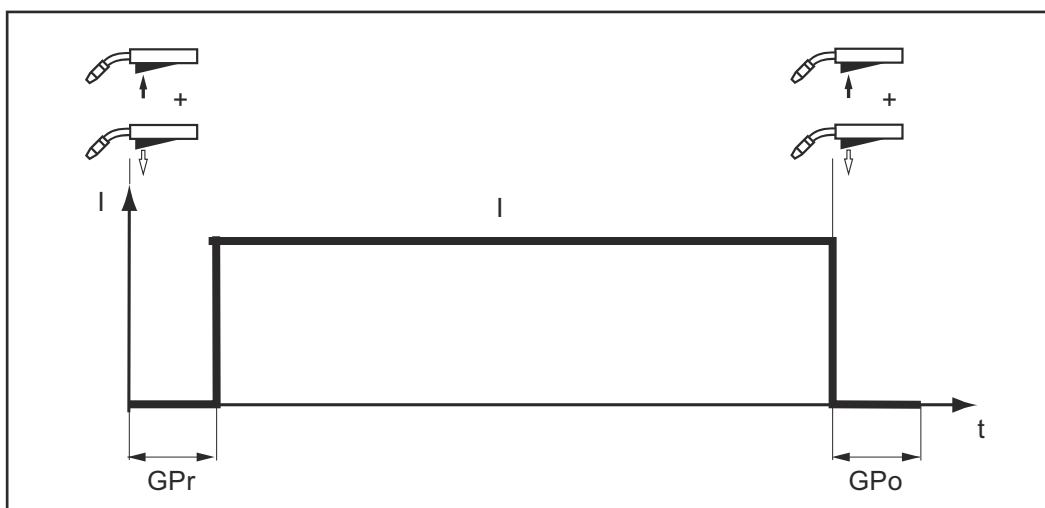
## 2-taktný režim



Prevádzkový režim „2-taktný režim“ je vhodný na

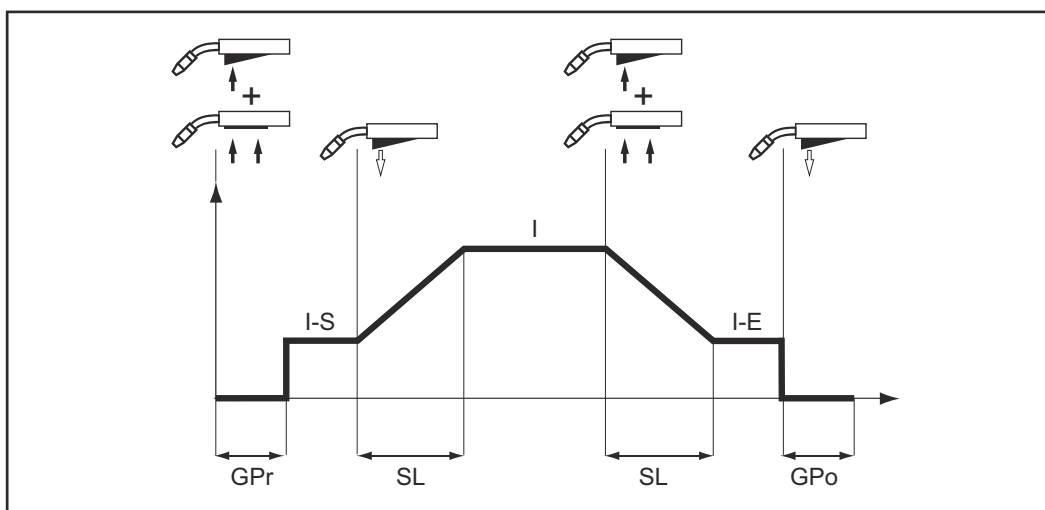
- stehovacie práce,
- krátke zvarové spoje,
- automatizovaný a robotizovaný režim.

## 4-taktný režim



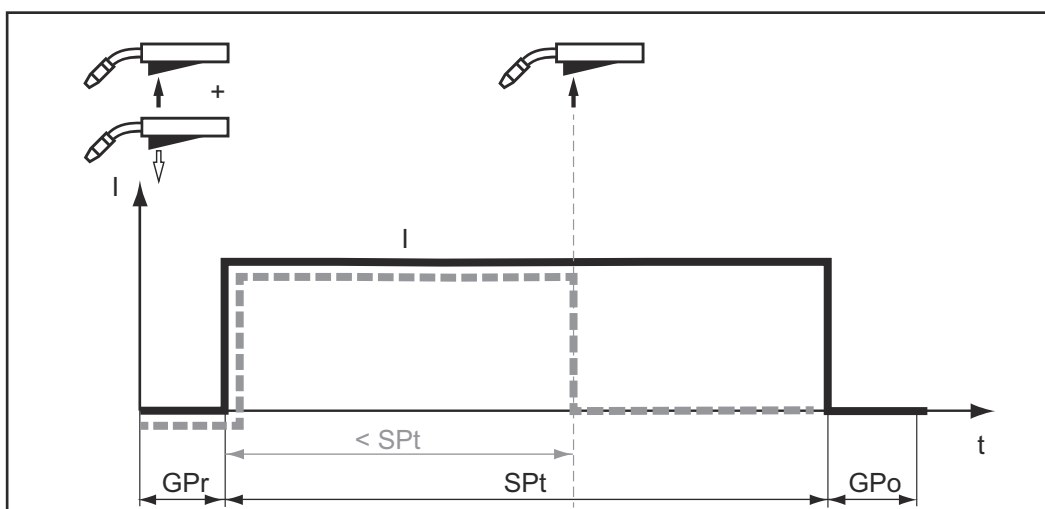
Prevádzkový režim „4-taktný režim“ je vhodný na dlhšie zvarové spoje.

### Špeciálny 4-taktný režim



Prevádzkový režim „Špeciálny 4-taktný režim“ ponúka dodatočne k výhodám 4-taktného režimu možnosti nastavenia pre štartovací a koncový prúd.

### Bodové zváranie

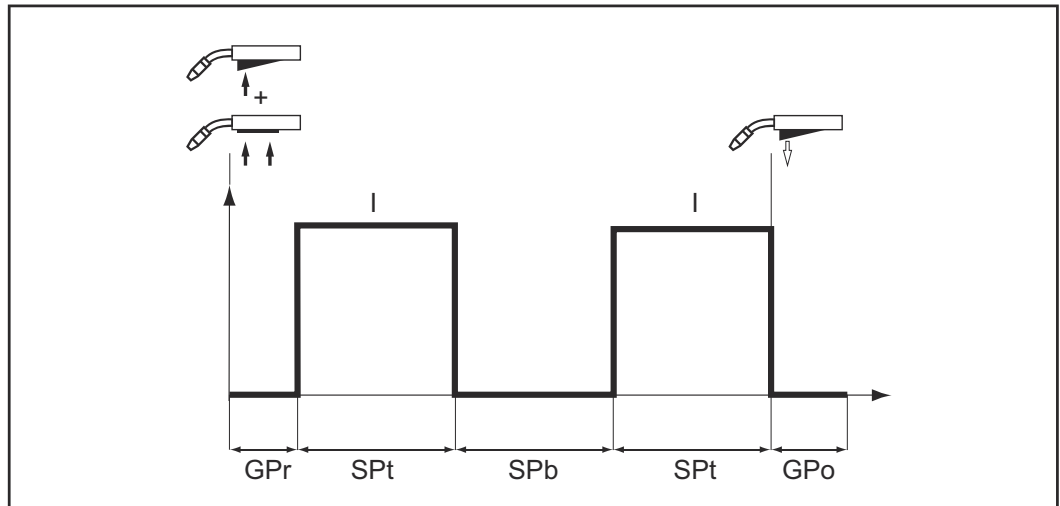


Prevádzkový režim „Bodové zváranie“ je vhodný pre zvarové spoje na prekrytých plechoch.

Spúšťa sa stlačením a uvoľnením tlačidla horáka – čas predfuku plynu – fáza zvaracieho prúdu počas času bodovania SPT – doprúdenie plynu (GPo).

Ak tlačidlo horáka stlačíte pred časom bodovania (< SPT) znovu, proces sa okamžite zastaví.

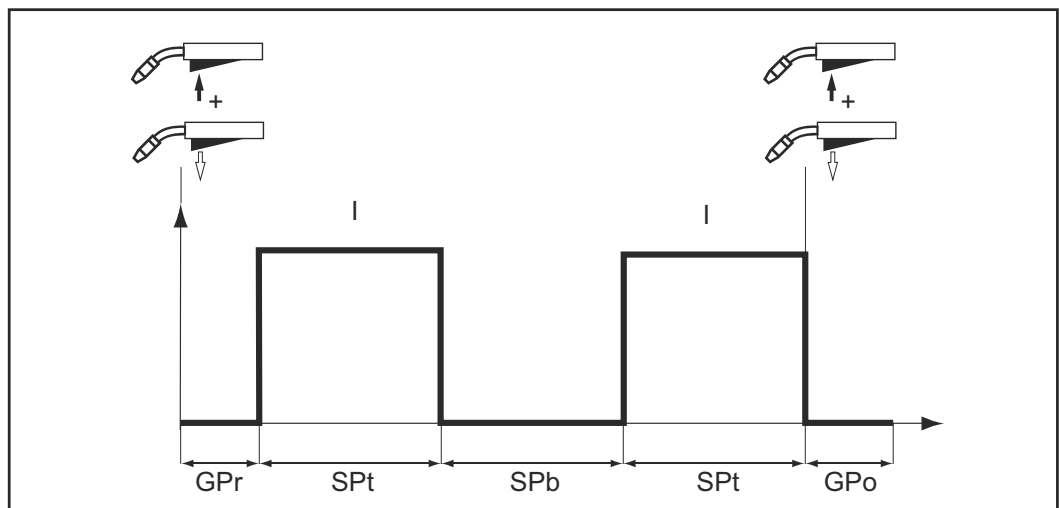
### Intervalové zváranie, 2-takt



Intervalové zváranie, 2-takt

Prevádzkový režim „Intervalové zváranie, 2-takt“ je vhodný pre krátke zvarové spoje na tenkých plechoch, aby sa zabránilo prepádnutiu základného materiálu.

### Intervalové zváranie, 4-takt



Intervalové zváranie, 4-takt

Prevádzkový režim „Intervalové zváranie, 4-takt“ je vhodný na dlhšie zvarové spoje na tenkých plechoch, aby sa zabránilo prepádnutiu základného materiálu.

## Bezpečnosť

### NEBEZPEČENSTVO!

#### **Nebezpečenstvo v dôsledku nesprávnej obsluhy a nesprávne vykonaných prác.**

Následkom môžu byť vážne poranenia osôb a materiálne škody.

- ▶ Všetky práce a funkcie opísané v tomto dokumente smie vykonávať iba technicky vyškolený odborný personál.
- ▶ Prečítajte si celý dokument tak, aby ste mu porozumeli.
- ▶ Prečítajte si všetky bezpečnostné predpisy a dokumentáciu pre používateľa k tomuto zariadeniu a všetkým systémovým komponentom tak, aby ste im porozumeli.

### NEBEZPEČENSTVO!

#### **Nebezpečenstvo zásahu elektrickým prúdom.**

Následkom môžu byť vážne poranenia osôb a materiálne škody.

- ▶ Pred začiatkom prác vypnite všetky používané zariadenia a komponenty a odpojte ich od elektrickej siete.
- ▶ Všetky používané zariadenia a komponenty zaistite proti opätovnému zapnutiu.
- ▶ Po otvorení zariadenia pomocou vhodného meracieho prístroja sa uistite, že elektricky nabitú konštrukčné diely (napr. kondenzátory) sú vybité.









## Prehľad

Zváranie MIG/MAG sa skladá z nasledujúcich úsekov:

- štandardné synergické zváranie MIG/MAG,
- štandardné ručné zváranie MIG/MAG,

# Štandardné synergické zváranie MIG/MAG

## Štandardné synergické zváranie MIG/MAG

- 1 Pomocou tlačidla druhu materiálu vyberte použitý prídavný materiál.
- 2 Tlačidlom priemeru drôtu vyberte priemer drôtovej elektródy.
- 3 Pomocou tlačidla ochranného plynu vyberte použitý ochranný plyn.  
Obsadenie pozície SP je zrejmé z tabuliek zváracieho programu v prílohe.
- 4 Pomocou tlačidla zváracieho postupu vyberte požadovaný zvárací postup:
  - Štandardné synergické zváranie MIG/MAG 
- 5 Pomocou tlačidla pre prevádzkový režim vyberte požadovaný prevádzkový režim MIG/MAG:
  - 2-taktný režim 
  - 4-taktný režim 
  - Špeciálny 4-taktný režim 
- DÔLEŽITÉ! Parametre, ktoré sa nastavili na ovládacom paneli niektorého systémového komponentu (napr. diaľkové ovládanie TR 2000, TR 3000), sa za určitých okolností nedajú meniť na ovládacom paneli prúdového zdroja.**
- 6 Tlačidlom výberu parametrov vyberte požadované zváracie parametre, ktorými sa má vopred zadať zvárací výkon:
  - Hrúbka plechu 
  - Zvárací prúd 
  - Rýchlosť posuvu drôtu 
  - Zváracie napätie 
- 7 Zodpovedajúcim nastavovacím kolieskom nastavte príslušné zváracie parametre.

Hodnoty parametrov sa objavia na digitálnom displeji, ktorý sa nachádza hore.

V zásade zostávajú všetky požadované hodnoty parametrov uložené v pamäti až do nasledujúcej zmeny. Toto platí aj vtedy, ak bol prúdový zdroj medzičasom vypnutý a znova zapnutý. Pre zobrazenie aktuálneho zváracieho prúdu počas zvárania zvolte parameter zváracieho prúdu.
- 8 Otvorte ventil plynovej fľaše.
- 9 Nastavte množstvo ochranného plynu:
  - Stlačte tlačidlo kontroly plynu.
  - Nastavovaciu skrutku na spodnej strane redukčného ventilu otáčajte dovtedy, kým manometer neukáže požadované množstvo plynu.
  - Opakovane stlačte tlačidlo kontroly plynu.

**⚠ POZOR!****Nebezpečenstvo poranenia osôb a materiálnych škôd v dôsledku zasiahnutia elektrickým prúdom a vysúvajúcej sa drôtovej elektródy.**

Pri stlačení tlačidla horáka:

- ▶ nemanipulujte so zvaracím horákom v blízkosti tváre ani tela,
- ▶ používajte vhodné ochranné okuliare,
- ▶ zvarací horák nedržte nasmerovaný proti osobám,
- ▶ dbajte na to, aby sa drôtová elektróda nedotýkala elektricky vodivých ani uzemnených častí (napr. skriňa atď.).

---

**10** Stlačte tlačidlo horáka a začnite zváranie.

---

**Korekcie  
vo zvaracom  
režime**

Na dosiahnutie optimálneho výsledku zvárania je niekedy potrebné skorigovať parametre korekcie dĺžky a dynamiky elektrického oblúka.

- 1** Tlačidlami výberu parametrov vyberte požadované korekčné parametre.
- 2** Zvolené parametre nastavte nastavovacími kolieskami na požadovanú hodnotu.

Hodnoty parametrov sa objavia na digitálnych displejoch, ktoré sa nachádzajú hore.

# Štandardné ručné zváranie MIG/MAG

## Všeobecne

Zvárací postup štandardné ručné zváranie MIG/MAG je zváracím postupom MIG/MAG bez funkcie Synergic.

Zmena určitého parametra nemá za následok automatické prispôsobenie ostatných parametrov. Všetky meniteľné parametre musia byť jednotlivo nastavené zodpovedajúc požiadavkám daného zváracieho procesu.

## Dostupné parametre

Pri ručnom zváraní MIG/MAG sú k dispozícii nasledujúce parametre:



### Rýchlosť drôtu

1 m/min (39.37 ipm.) - maximálna rýchlosť drôtu, napr. 25 m/min (984.25 ipm.)



### Zváracie napätie

TSt 2700c: 14,4 – 34,9 V

TSt 3500c: 14,5 – 38,5 V



### Dynamika

na ovplyvnenie dynamiky skratu v momente prenosu kvapky



### Zvárací prúd

iba ako zobrazenie skutočnej hodnoty

## Štandardné ručné zváranie MIG/MAG

**1** Pomocou tlačidla zváracieho postupu vyberte požadovaný zvárací postup:

- Štandardné ručné zváranie MIG/MAG



**2** Pomocou tlačidla pre prevádzkový režim vyberte požadovaný prevádzkový režim MIG/MAG:

- 2-taktný režim



- 4-taktný režim



- Prevádzkový režim špeciálny 4-taktný režim zodpovedá pri štandardnom ručnom zváraní MIG/MAG tradičnému 4-taktnému režimu.

**DÔLEŽITÉ!** Parametre, ktoré sa nastavili na ovládacom paneli niektorého systémového komponentu (napr. diaľkové ovládanie TR 2000 alebo TR 3000), sa za určitých okolností nedajú meniť na ovládacom paneli podávača drôtu.

**3** Pomocou tlačidla výberu zvolte parameter pre rýchlosť posuvu drôtu.

**4** Rýchlosť posuvu drôtu nastavte pomocou nastavovacieho kolieska na požadovanú hodnotu.

**5** Tlačidlom výberu parametrov vyberte parameter zváracieho napätia.

**6** Zváracie napätie nastavte pomocou nastavovacieho kolieska na požadovanú hodnotu.

Hodnoty parametrov sa objavia na digitálnom displeji, ktorý sa nachádza hore.



V zásade zostávajú všetky požadované hodnoty parametrov uložené v pamäti až do nasledujúcej zmeny. Toto platí aj vtedy, ak bol prúdový zdroj medziasom vypnutý a znova zapnutý. Pre zobrazenie aktuálneho zváracieho prúdu počas zvárania zvolte parameter zváracieho prúdu.

Zobrazenie aktuálneho zváracieho prúdu počas zvárania:

- tlačidlom výberu parametrov vyberte parameter zvárací prúd,
- aktuálny zvárací prúd sa počas zvárania zobrazí na digitálnom displeji.

---

**7** Otvorte ventil plynovej fľaše.

**8** Nastavte množstvo ochranného plynu:

- Stlačte tlačidlo kontroly plynu.
- Nastavovaciu skrutku na spodnej strane redukčného ventilu otáčajte dovtedy, kým manometer neukáže požadované množstvo plynu.
- Opakovane stlačte tlačidlo kontroly plynu.

 **POZOR!**

**Nebezpečenstvo poranenia osôb a materiálnych škôd v dôsledku zasiahnutia elektrickým prúdom a vysúvajúcej sa drôtovej elektródy.**

Pri stlačení tlačidla horáka:

- ▶ nemanipulujte so zváracím horákom v blízkosti tváre ani tela,
- ▶ používajte vhodné ochranné okuliare,
- ▶ zvárací horák nedržte nasmerovaný proti osobám,
- ▶ dbajte na to, aby sa drôtová elektróda nedotýkala elektricky vodivých ani uzemnených častí (napr. skriňa atď.).

---

**9** Stlačte tlačidlo horáka a začnite zváranie.

**Korekcie  
vo zváracom  
režime**

Aby sa dosiahol optimálny výsledok zvárania, treba v niektorých prípadoch nastaviť parameter Dynamika.

**1** Tlačidlom výberu parametrov vyberte parameter Dynamika.

**2** Pomocou nastavovacieho kolieska nastavte dynamiku na požadovanú hodnotu.

Hodnota parametra sa objaví na digitálnom displeji, ktorý sa nachádza hore.

# Zváranie tyčovou elektródou

## Bezpečnosť

### NEBEZPEČENSTVO!

#### **Nebezpečenstvo v dôsledku nesprávnej obsluhy a nesprávne vykonaných prác.**

Následkom môžu byť vážne poranenia osôb a materiálne škody.

- ▶ Všetky práce a funkcie opísané v tomto dokumente smie vykonávať iba technicky vyškolený odborný personál.
- ▶ Prečítajte si celý dokument tak, aby ste mu porozumeli.
- ▶ Prečítajte si všetky bezpečnostné predpisy a dokumentáciu pre používateľa k tomuto zariadeniu a všetkým systémovým komponentom tak, aby ste im porozumeli.

### NEBEZPEČENSTVO!

#### **Nebezpečenstvo zásahu elektrickým prúdom.**

Následkom môžu byť vážne poranenia osôb a materiálne škody.

- ▶ Pred začiatkom prác vypnite všetky používané zariadenia a komponenty a odpojte ich od elektrickej siete.
- ▶ Všetky používané zariadenia a komponenty zaistite proti opätovnému zapnutiu.
- ▶ Po otvorení zariadenia pomocou vhodného meracieho prístroja sa uistite, že elektricky nabité konštrukčné diely (napr. kondenzátory) sú vybité.


## Príprava

- 1 Sieťový spínač prepnite do polohy – O –.
- 2 Vytiahnite sieťovú zástrčku.

**DÔLEŽITÉ!** Informácie o tom, či je potrebné zvärať obalovanou elektródou na (+) alebo na (-), nájdete na balení obalovanej elektródy.

- 3 V závislosti od typu elektródy zasuňte uzemňovací kábel do prúdovej zásuvky (-) alebo (+) a otočením doprava ho zaistite.
- 4 Druhým koncom uzemňovacieho kábla vytvorte spojenie k zvarencu.
- 5 Bajonetovú prúdovú zástrčku kábla držiaka elektródy nasuňte vždy v závislosti od daného typu elektródy do voľnej prúdovej zásuvky s opačnou polaritou a pootočením vpravo ju zablokujte.
- 6 Sieťovú vidlicu zasuňte do zásuvky.

## Zváranie obalovanou elektródou

- 1 Tlačidlom postupu vyberte zvärací postup zvárania obalovanou elektródou: 

Zväracie napätie sa spína s oneskorením 3 sekundy na zväracíj zásuvke.

**UPOZORNENIE! Parametre, ktoré sa nastavili na ovládacom paneli niektorého systémového komponentu (TR 2000, TR 3000), sa za určitých okolností nedajú meniť na ovládacom paneli prúdového zdroja.**

- 2 Tlačidlom výberu parametrov vyberte parameter intenzity prúdu.
- 3 Pomocou nastavovacieho kolieska nastavte požadovanú intenzitu prúdu.

Hodnota pre intenzitu prúdu sa ukáže na ľavom digitálnom displeji.

V zásade zostávajú všetky požadované hodnoty parametrov uložené v pamäti až do nasledujúcej zmeny. Toto platí aj vtedy, ak sa prúdový zdroj medzičasom znova vypol a zapol.

#### 4 Spustíte zvärací proces

Zobrazenie aktuálneho zväracieho prúdu počas zvärania:

- Tlačidlom výberu parametrov vyberte parameter zvärací prúd,
- Aktuálny zvärací prúd sa počas zvärania zobrazí na digitálnom displeji.

### Korekcie vo zväracom režime

Aby sa dosiahol optimálny výsledok zvärania, treba v niektorých prípadoch nastaviť parameter Dynamika.

- 1 Tlačidlom výberu parametrov vyberte parameter Dynamika.
- 2 Pomocou nastavovacieho kolieska nastavte dynamiku na požadovanú hodnotu.

Hodnota parametra sa objaví na digitálnom displeji, ktorý sa nachádza hore.

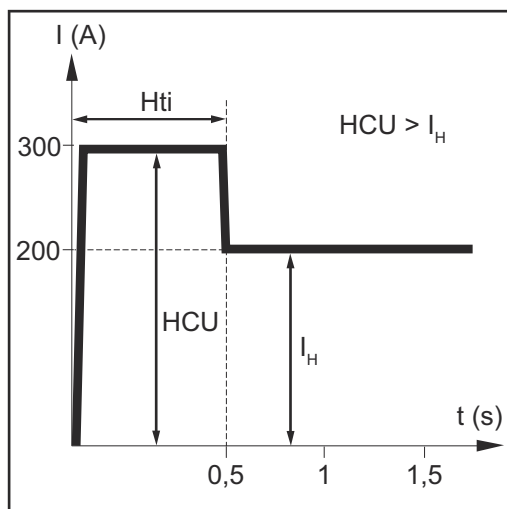
### Funkcia HotStart (horúci štart)

Aby sa dosiahol optimálny výsledok zvärania, treba vo viacerých prípadoch nastaviť funkciu horúceho štartu (HotStart).

#### Výhody

- zlepšenie zapalovacích vlastností, aj pri elektródach so zlými zapalovacími vlastnosťami
- lepšie natavenie základného materiálu v štartovacej fáze, vďaka tomu menej studených miest
- podstatná eliminácia vtrúsenín trosky

Nastavenie parametrov, ktoré sú k dispozícii, je opísané v odseku „Nastavenia Setup“, „Ponuka Setup – úroveň 2“.



### Legenda

- $H_{ti}$  Hot-current time = trvanie horúceho prúdu,  
0 – 2 s,  
nastavenie z výroby 0,5 s
- $H_{CU}$  HotStart-current = prúd horúceho štartu,  
100 – 200 %,  
nastavenie z výroby 150 %
- $I_H$  Hlavný prúd = nastavený zvärací prúd

### Spôsob fungovania

Počas nastaveného trvania horúceho prúdu ( $H_{ti}$ ) sa zvärací prúd zvyšuje na určitú hodnotu. Táto hodnota ( $H_{CU}$ ) je vyššia ako nastavený zvärací prúd ( $I_H$ ).

### Funkcia Anti-Stick

Pri skracujúcom sa elektrickom oblúku môže zväracie napätie poklesnúť natoľko, že tyčová elektróda má sklon k lepeniu. Okrem toho môže dochádzať k vyžihaniu tejto tyčovej elektródy.

Vyžihaniu sa zabráni pri aktivovanej funkcii Anti-Stick. Ak sa tyčová elektróda začína lepiť, prúdový zdroj ihneď vypína zvärací prúd. Po oddelení tyčovej elektródy od obrobku sa môže bez problémov pokračovať v operácii zvárania.

Funkciu Anti-Stick (Ast) je možné v nastaveniach Setup v „Ponuka Setup: úroveň 2“ aktivovať a deaktivovať.

# Uloženie a vyvolanie pracovných bodov

## Všeobecné informácie

Tlačidlá uloženia do pamäte umožňujú uloženie až 5 pracovných bodov EasyJob. Každý pracovný bod zodpovedá nastaveniam vykonaným na ovládacom paneli.

Pracovné body EasyJob je možné uložiť pre každý zvárací postup.

**DÔLEŽITÉ!** Neukladajú sa žiadne parametre Setup.

## Uloženie pracovných bodov EasyJob

- 1 Aktuálne nastavenia uložíte na ovládacom paneli stlačením a podržaním niektorého tlačidla pamäte, napr.:
  - Ľavé zobrazenie ukazuje „Pro“
  - Po krátkom čase sa ľavé zobrazenie zmení na pôvodnú hodnotu



- 2 Uvoľnite tlačidlo pamäte

## Vyvolanie pracovných bodov EasyJob

- 1 S cieľom vyvolať uložené nastavenia stlačte nakrátko príslušné tlačidlo pamäte, napr.:
  - Ovládací panel zobrazí uložené nastavenia.



## Vymazanie pracovných bodov EasyJob

- 1 S cieľom vymazať obsah pamäte jedného tlačidla pamäte podržte stlačené príslušné tlačidlo pamäte, napr.:
  - Ľavé zobrazenie ukazuje „Pro“.
  - Po krátkom čase sa ľavé zobrazenie zmení na pôvodnú hodnotu



- 2 Ďalej držte stlačené tlačidlo pamäte
  - Ľavé zobrazenie ukazuje „CLr“.
  - Po krátkom čase sa ukážu obidve zobrazenia „---“

- 3 Uvoľnite tlačidlo pamäte

## Vyvolanie pracovných bodov na zváracom horáku Up/Down

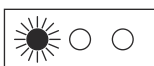
Ak chcete vyvolať uložené nastavenia pomocou zváracieho horáka Up/Down, musí byť na ovládacom paneli stlačené jedno z tlačidiel pamäte.

- 1 Stlačte jedno z tlačidiel pamäte, napr.:
  - Ovládací panel zobrazí uložené nastavenia.



Teraz je možné zvoliť tlačidlá pamäte pomocou tlačidiel na zváracom horáku Up/Down. Neobsadené tlačidlá pamäte sa pritom preskočia.

Dodatočne sa pri rozsvietení čísla tlačidla pamäte zobrazí číslo priamo na zváracom horáku Up/Down:



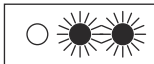
Číslo 1



Číslo 2



Číslo 3



Číslo 4



Číslo 5

---

# **Nastavenia Setup**





# Ponuka Setup






## Všeobecné informácie

Táto ponuka Setup ponúka jednoduchý prístup k expertným znalostiam v prúdovom zdroji, a tiež k prídavným funkciám. V ponuke Setup je možné jednoduché prispôsobenie parametrov na rôzne vytýčenia úloh.

## Nastavenie parametrov Setup







Nastavenie parametrov Setup sa opisuje na príklade zváracieho postupu „štandardné synergické zváranie MIG/MAG“. Spôsob postupu je pri zmene iných parametrov Setup identický.

### Vstup do ponuky Setup





- |   |                                                                                           |                                                                                                                                                                         |
|---|-------------------------------------------------------------------------------------------|-------------------------------------------------------------------------------------------------------------------------------------------------------------------------|
| 1 | Pomocou tlačidla postupu vyberte zvárací postup „štandardné synergické zváranie MIG/MAG“. |                                                                                      |
| 2 | Stlačte a podržte tlačidlo prevádzkového režimu.                                          |                                                                                      |
| 3 | Stlačte tlačidlo zváracieho postupu.                                                      |                                                                                      |
| 4 | Uvoľnite tlačidlá prevádzkového režimu a zváracieho postupu.                              |   |

Ovládací panel sa teraz nachádza v ponuke Setup zváracieho postupu „štandardné synergické zváranie MIG/MAG“ – zobrazí sa naposledy vybraný parameter Setup.

### Zmena parametrov

- |   |                                                                                                                             |                                                                                                                                                                             |
|---|-----------------------------------------------------------------------------------------------------------------------------|-----------------------------------------------------------------------------------------------------------------------------------------------------------------------------|
| 1 | Tlačidlami prevádzkového režimu a zváracieho postupu alebo ľavým nastavovacím kolieskom vyberte požadovaný parameter Setup. |   |
|   |                                                                                                                             |                                                                                        |
| 2 | Hodnotu parametra Setup zmeňte tlačidlom výberu parametra alebo pravým nastavovacím kolieskom.                              |   |
|   |                                                                                                                             |                                                                                        |

### Odchod z ponuky Setup

- |   |                                                              |                                                                                                                                                                             |
|---|--------------------------------------------------------------|-----------------------------------------------------------------------------------------------------------------------------------------------------------------------------|
| 1 | Stlačte a podržte tlačidlo prevádzkového režimu.             |                                                                                        |
| 2 | Stlačte tlačidlo zváracieho postupu.                         |                                                                                        |
| 3 | Uvoľnite tlačidlá prevádzkového režimu a zváracieho postupu. |   |

**Parametre ponuky Setup pre štandardné ručné zváranie MIG/MAG**

Údaje „min.“ a „max.“ sa používajú pri rozsahoch nastavení, ktoré sú v závislosti od prúdového zdroja, programu zvárania atď. vždy rozdielne.

---

GPr **Čas predfuku plynu**

Jednotka: s

Rozsah nastavenia: 0 – 9,9

Nastavenia z výroby: 0,1

---

GPo **Čas doprúdenia plynu**

Jednotka: s

Rozsah nastavenia: 0 – 9,9

Nastavenia z výroby: 0,5

---

Fdi **Rýchlosť zavedenia drôtu**

Jednotka: m/min (ipm.)

Rozsah nastavenia: 1 – max. (39,37 – max.)

Nastavenia z výroby: 10 (393,7)

---

bbc **Efekt odhorenia**

Efekt odhorenia v dôsledku oneskorenia pri vypínaní zväracieho prúdu po zastavení podávača drôtovej elektródy. Na drôtovej elektróde sa tvorí guľôčka.

Jednotka: s

Rozsah nastavenia: AUt, 0 - 0,3

Nastavenia z výroby: AUt

---

IGC **Zapaľovací prúd**

Jednotka: A

Rozsah nastavenia: 100 – 650

Nastavenia z výroby: 500

---

Ito **Dĺžka drôtu po bezpečnostné vypnutie**

Jednotka: mm (in.)

Rozsah nastavenia: OFF (VYP), 5 – 100 (OFF, 0,2 – 3,94)

Nastavenia z výroby: OFF (VYP)

---

**UPOZORNENIE!**

**Funkcia Ito (dĺžka drôtu až po bezpečnostné vypnutie) je bezpečnostná funkcia.**

Najmä pri vysokých rýchlostiach podávania drôtu sa môže až po bezpečnostné vypnutie prepravená dĺžka drôtu odlišovať od nastavenej dĺžky drôtu.

---

SPT **Čas bodovania/interval zväracieho času**

Jednotka: s

Rozsah nastavenia: 0,3 – 5

Nastavenia z výroby: 0,3

---

SPb **Interval času prestávky**

Jednotka: s

Rozsah nastavenia: OFF (VYP), 0,3 – 10 (v krokoch po 0,1 s)

Nastavenia z výroby: OFF (VYP)

---

Int **Interval**

sa zobrazí iba vtedy, ak bola pre SPb nastavená hodnota

Jednotka: -

Rozsah nastavenia: 2T (2-takt), 4T (4-takt)

Nastavenia z výroby: 2T (2-takt)

---

FAC **Vynulovanie prúdového zdroja**

Jedno z tlačidiel výberu parametrov držte stlačené 2 sekundy, aby ste obnovili stav pri dodaní,

– ak sa na digitálnom displeji zobrazí „PrG“, prúdový zdroj je vynulovaný  
**DÔLEŽITÉ!** Ak sa prúdový zdroj vynuluje, stratia sa všetky osobné nastavenia v ponuke Setup.

Pracovné body uložené do pamäte tlačidlami pamäte zostávajú uložené pri vynulovaní prúdového zdroja. Ani funkcie na druhej úrovni ponuky Setup (2nd) sa neodstránia. Výnimka: Parameter Časový limit zapalovania (Ignition Time-Out, ito).

---

2nd **druhá úroveň ponuky Setup (pozri odsek „Ponuka Setup – úroveň 2“)**

---

**Parametre Setup  
pre štandardné  
synergické  
zváranie  
MIG/MAG**

Údaje „min.“ a „max.“ sa používajú pri rozsahoch nastavení, ktoré sú v závislosti od prúdového zdroja, programu zvárania atď. vždy rozdielne.

---

GPr **Gas pre-flow time – doba predfuku plynu**

Jednotka: s

Rozsah nastavenia: 0 – 9,9

Nastavenie z výroby: 0,1

---

GPo **Gas post-flow time – doba doprúdenia plynu**

Jednotka: s

Rozsah nastavenia: 0 – 9,9

Nastavenie z výroby: 0,1

---

SL **Slope**

Jednotka: s

Rozsah nastavenia: 0 – 9,9

Nastavenie z výroby: 0,1

---

I-E **I (current) – Starting – štartovací prúd**

Jednotka: % (zo zváracieho prúdu)

Rozsah nastavenia: 0 – 200

Nastavenie z výroby: 100

---

I-E **I (current) - End: koncový prúd**

Jednotka: % (zo zváracieho prúdu)

Rozsah nastavenia: 0 – 200

Nastavenie z výroby: 50

---

t-S **t (time) - Starting – doba štartovacieho prúdu**

Jednotka: s

Rozsah nastavenia: VYP, 0,1 – 9,9

Nastavenie z výroby: VYP

---

t-E **t (time) - End: Doba koncového prúdu**

Jednotka: s

Rozsah nastavenia: VYP, 0,1 – 9,9

Nastavenie z výroby: VYP

Fdi	<b>Feeder inching – rýchlosť zavedenia drôtu</b> Jednotka: m/min (ipm.) Rozsah nastavenia: 1 – max. (39.37 – max.) Nastavenie z výroby: 10 (393.7)
bbc	<b>burn back time correction –</b> efekt odhorenia spôsobený spätným potiahnutím drôtu na konci zvárania Jednotka: s Rozsah nastavenia: AUT, 0 – 0,3 Nastavenie z výroby: AUT
Ito	<b>Ignition Time-Out – dĺžka drôtu až po bezpečnostné vypnutie</b> Jednotka: mm (in.) Rozsah nastavenia: VYP, 5 – 100 (VYP, 0,2 – 3,94) Nastavenie z výroby: VYP

### UPOZORNENIE!

#### **Funkcia Ignition Time-Out (ito) je bezpečnostná funkcia.**

Najmä pri vysokých rýchlostiach posuvu drôtu sa môže až po bezpečnostné vypnutie prepravená dĺžka drôtu odlišovať od nastavenej dĺžky drôtu.

Funkcia Ignition Time-Out (ito) je vysvetlená v odseku „Špeciálne funkcie a opcie“.

SPt	<b>Spot time – doba bodovania/interval zväracieho času</b> Jednotka: s Rozsah nastavenia: VYP, 0,1 – 5 Nastavenie z výroby: VYP
SPb	<b>SPb Spot break – interval doby prestávky</b> Jednotka: s Rozsah nastavenia: VYP, 0,1 – 10 (v krokoch po 0,1 s) Nastavenie z výroby: VYP
FAC	<b>Factory – vynulovať prúdový zdroj</b> Jedno z tlačidiel výberu parametrov držte stlačené 2 sekundy, aby ste obnovili stav pri dodaní. – Ak sa na digitálnom displeji zobrazí „PrG“, prúdový zdroj je vynulovaný.  <b>DÔLEŽITÉ!</b> Ak sa prúdový zdroj vynuluje, stratia sa všetky osobné nastavenia v ponuke Setup. Pracovné body uložené pomocou tlačidiel pamäte sa pri vynulovaní prúdového zdroja nevy mazávajú – zostávajú uložené v pamäti. Nevymažú sa ani funkcie v druhej úrovni danej ponuky Setup (2nd). Výnimka: Parameter Ignition Time-Out (ito).
2nd	<b>Druhá úroveň ponuky Setup (pozri odsek „ponuka Setup – úroveň 2“)</b>

#### **Parametre Setup pre zváranie obalovanou elektródou**

**DÔLEŽITÉ!** Pri vynulovaní prúdového zdroja pomocou parametra Setup Factory FAC sa rovnako vynulujú aj parametre Setup doby horúceho prúdu (Hti) a prúdu horúceho štartu (HCU).

---

HCU	<b>HotStart current – prúd horúceho štartu</b> Jednotka: % Rozsah nastavenia: 100 – 200 Nastavenie z výroby: 150
Hti	<b>Hot-current time – doba horúceho prúdu</b> Jednotka: s Rozsah nastavenia: 0 – 2,0 Nastavenie z výroby: 0,5
Ast	<b>Anti-Stick</b> Jednotka: - Rozsah nastavenia: ZAP, VYP Nastavenie z výroby: VYP
FAC	<b>Factory – vynulovať prúdový zdroj</b> Jedno z tlačidiel výberu parametrov držte stlačené 2 sekundy, aby ste obnovili stav pri dodaní – ak sa na digitálnom displeji zobrazí „PrG“, prúdový zdroj je vynulovaný. <b>DÔLEŽITÉ!</b> Ak sa prúdový zdroj vynuluje, stratia sa všetky osobné nastavenia. Pracovné body uložené pomocou tlačidiel pamäte sa pri vynulovaní prúdového zdroja nevy mazávajú – zostávajú uložené v pamäti. Nevymažú sa ani funkcie v druhej úrovni danej ponuky Setup (2nd). Výnimka: Parameter Ignition Time-Out (ito).
2nd	<b>Druhá úroveň ponuky Setup (pozri odsek „ponuka Setup – úroveň 2“)</b>

---

# Ponuka Setup – úroveň 2

## Obmedzenia

V súvislosti s úrovňou 2 ponuky Setup dochádza k nasledujúcim obmedzeniam:

Úroveň 2 ponuky Setup nie je možné vybrať:

- počas zvárania,
- pri aktivovanej funkcii kontroly plynu,
- pri aktívnej funkcii zavedenia drôtu,
- pri aktívnej funkcii spätného potiahnutia drôtu,
- pri aktívnej funkcii vyfúkania.

Dokým je vybraná úroveň 2 ponuky Setup, nasledujúce funkcie nie sú k dispozícii ani v prípade robotickú prevádzku:

- Štart zvárania, pre robotickú prevádzku sa vynechá signál „Prúdový zdroj pripravený“
- Kontrola plynu
- Zavedenie drôtu
- Spätné potiahnutie drôtu
- Vyfúkanie.


## Nastavenie parametrov Setup

### Vstup do ponuky Setup

- |   |                                                              |     |
|---|--------------------------------------------------------------|-----|
| 1 | Stlačte a podržte tlačidlo prevádzkového režimu.             | <   |
| 2 | Stlačte tlačidlo zváracieho postupu.                         | >   |
| 3 | Uvoľnite tlačidlá prevádzkového režimu a zváracieho postupu. | < > |

Ovládací panel sa teraz nachádza v ponuke Setup – zobrazuje sa naposledy vybraný parameter Setup.







### Navolenie parametra „2nd“

- |   |                                                                                                                       |                                                                                       |
|---|-----------------------------------------------------------------------------------------------------------------------|---------------------------------------------------------------------------------------|
| 1 | Tlačidlom prevádzkového režimu a zváracieho postupu alebo ľavým nastavovacím kolieskom vyberte parameter Setup „2nd“. | < >                                                                                   |
|   |                                                                                                                       |  |





### Vstup do ponuky Setup – úroveň 2

- |   |                                                              |     |
|---|--------------------------------------------------------------|-----|
| 1 | Stlačte a podržte tlačidlo prevádzkového režimu.             | <   |
| 2 | Stlačte tlačidlo zváracieho postupu.                         | >   |
| 3 | Uvoľnite tlačidlá prevádzkového režimu a zváracieho postupu. | < > |





## Zmena parametrov

- |   |                                                                                                                            |                                                                                     |                                                                                     |
|---|----------------------------------------------------------------------------------------------------------------------------|-------------------------------------------------------------------------------------|-------------------------------------------------------------------------------------|
| 1 | Tlačidlom prevádzkového režimu a zväracieho postupu alebo ľavým nastavovacím kolieskom vyberte požadovaný parameter Setup. |  |  |
|   |                                                                                                                            |  |                                                                                     |
| 2 | Hodnotu parametra Setup zmeňte tlačidlom výberu parametra alebo pravým nastavovacím kolieskom.                             |  |  |
|   |                                                                                                                            |  |                                                                                     |

## Odchod z ponuky Setup – úroveň 2

- |   |                                                              |                                                                                     |                                                                                     |
|---|--------------------------------------------------------------|-------------------------------------------------------------------------------------|-------------------------------------------------------------------------------------|
| 1 | Stlačte a podržte tlačidlo prevádzkového režimu.             |  |                                                                                     |
| 2 | Stlačte tlačidlo zväracieho postupu.                         |                                                                                     |  |
| 3 | Uvoľnite tlačidlá prevádzkového režimu a zväracieho postupu. |  |  |

## Odchod z ponuky Setup

- |   |                                                              |                                                                                       |                                                                                       |
|---|--------------------------------------------------------------|---------------------------------------------------------------------------------------|---------------------------------------------------------------------------------------|
| 1 | Stlačte a podržte tlačidlo prevádzkového režimu.             |  |                                                                                       |
| 2 | Stlačte tlačidlo zväracieho postupu.                         |                                                                                       |  |
| 3 | Uvoľnite tlačidlá prevádzkového režimu a zväracieho postupu. |  |  |

---

**Parametre  
zvárania  
MIG/MAG v po-  
nuke Setup –  
úroveň 2**

---

C-C	<p><b>Cooling unit Control – riadenie chladiaceho zariadenia</b> (iba pri pripojenom chladiacom zariadení)</p> <p>Jednotka: - Rozsah nastavenia: Aut, Zap, VYP Výrobné nastavenie: Aut</p> <p>Aut: Chladiace zariadenie sa po prestávke vo zváraní po 2 minútach vypne.</p> <p><b>DÔLEŽITÉ!</b> Ak je do chladiaceho zariadenia zabudované doplnkové príslušenstvo monitorovania teploty chladiaceho média a prietoku chladiaceho média, chladiace zariadenie sa vypne hneď potom, ako teplota spätného chodu klesne pod teplotu 50 °C, najskôr však po 2 minútach prestávky vo zváraní.</p> <p>On (ZAP): Chladiace zariadenie zostáva neustále zapnuté. OFF: Chladiace zariadenie zostáva neustále vypnuté</p> <p><b>DÔLEŽITÉ!</b> Pri použití parametra FAC sa parameter C–C neobnoví na výrobné nastavenie. Ak je zvolený zvárací postup Zváranie obalovanou elektródou, zostáva chladiace zariadenie v každom prípade vypnuté, a to aj v polohe „ZAP“.</p>
C-t	<p><b>Cooling Time</b> (iba pri pripojenom chladiacom zariadení) Čas medzi zareagovaním monitorovania prietoku a vydaním servisného kódu „no   H2O“. Ak sa napríklad v chladiacom systéme objavia vzduchové bubliny, chladiace zariadenie sa vypne až po nastavenom čase.</p> <p>Jednotka: s Rozsah nastavenia: 5 – 25 Výrobné nastavenie: 10</p> <p><b>DÔLEŽITÉ!</b> Na účely testovania je chladiace zariadenie po každom zapnutí prúdového zdroja spustené 180 sekúnd.</p>
SEt	<p><b>Setting – nastavenie pre danú krajinu (štandard/USA) ... Std/US</b></p> <p>Jednotka: - Rozsah nastavenia: Std, US (štandard/USA) Výrobné nastavenie: Verzia Štandard: Std (rozmerové údaje: cm/mm) Verzia pre USA: US (jednotky: in.)</p>
r	<p><b>r (resistance) – odpor zváracieho obvodu (v mOhm)</b> Pozri odsek „Stanovenie odporu zváracieho obvodu r“.</p>
L	<p><b>L (inductivity) – indukčnosť zváracieho obvodu (v mikrohenryoch)</b> Pozri odsek „Zobrazenie indukčnosti zváracieho obvodu L“.</p>

---



---

**EnE Real Energy Input – elektrická energia elektrického oblúka vzťahujúca sa na rýchlosť zvarania**

Jednotka: kJ.

Rozsah nastavenia: ZAP/VYP

Výrobné nastavenie: OFF

Keďže nie je možné celý rozsah hodnôt (1 kJ – 99 999 kJ) zobrazit' na trojmiestnom displeji, bol zvolený nasledujúci variant zobrazenia:

Hodnota v kJ/zobrazenie na displeji:

1 až 999/1 až 999

1 000 až 9 999/1,00 až 9,99 (bez jednotkového miesta, napr. 5 270 kJ - > 5.27)

10 000 až 99 999/10.0 až 99.9

(bez jednotkového a desiatkového miesta, napr. 23 580 kJ -> 23.6)

---

**ALC Arc Length Correction – korekcia dĺžky elektrického oblúka prostredníctvom zvaracieho napätia**

Rozsah nastavenia: ZAP/VYP

Výrobné nastavenie: OFF

Dĺžka elektrického oblúka závisí od zvaracieho napätia. Zvaracie napätie možno nastaviť individuálne v prevádzkovom režime Synergic.

Ak je nastavený parameter ALC „OFF – VYP“, individuálne nastavenie zvaracieho napätia nie je možné. Zvaracie napätie je automaticky určené podľa zvoleného zvaracieho prúdu alebo rýchlosti podávania drôtu. Pri úprave korekcie dĺžky oblúka sa mení napätie pri nezmenenom zvaracom prúde a nezmenenej rýchlosti podávania drôtu. Pri nastavovaní korekcie dĺžky oblúka nastavovacím kolieskom sa pre hodnotu korekcie dĺžky elektrického oblúka používa ľavý displej. Na pravom displeji sa súčasne mení hodnota zvaracieho napätia. Na ľavom displeji sa následne znova zobrazí pôvodná hodnota, napríklad zvarací prúd.

---

---

Ejt **EasyJob Trigger – na aktiváciu/deaktiváciu prepínania EasyJobov pomocou tlačidla horáka**

Jednotka: -

Rozsah nastavenia: ZAP/VYP

Výrobné nastavenie: OFF

**Funkcia s tlačidlom horáka MIG/MAG**

stlačte tlačidlo horáka nakrátko (< 0,5 s)

Bez prevádzky zváracieho zariadenia:

- Všetky EasyJoby MIG/MAG sa prepnú podľa poradia.
- Ak sa nevyberie žiaden EasyJob, bude tlačidlo horáka fungovať normálne.
- Ak nie je vybratý žiaden MIG/MAG EasyJob, nedôjde k žiadnej zmene.

V prevádzke zváracieho zariadenia:

- prepnutie MIG/MAG EasyJobov s rovnakým prevádzkovým režimom (4-takt, špeciálny 4-takt, 4-takt na intervalové zváranie) a s rovnakým zváracím postupom.
- Prepínanie nie je možné pri bodovom zváraní.

**Funkcia s tlačidlom MIG/MAG nahor/nadol**

- Pri zvolenom EasyJobe sa zmení EasyJob, inak zvárací prúd.

Bez prevádzky zváracieho zariadenia:

- Všetky EasyJoby MIG/MAG sa prepnú podľa poradia.

V prevádzke zváracieho zariadenia:

- prepnutie MIG/MAG EasyJobov s rovnakým prevádzkovým režimom (2-takt, 4-takt, špeciálny 4-takt, 4-takt na intervalové zváranie) a s rovnakým zváracím postupom.
  - Spätné prepnutie je možné.
- 

---

**Parametre pre zváranie obaľovanou elektródou v ponuke Setup úroveň 2**

---

r **r (resistance) – odpor zváracieho obvodu (v mOhm)**

pozri časť „Určenie odporu r zváracieho obvodu“ od strany **91**.

---

L **L (inductivity) – indukčnosť zváracieho obvodu (v mikrohenryoch)**

pozri časť „Zobrazenie indukčnosti L zváracieho obvodu“ od strany **93**.

---

# Zistenie odporu r zváracieho obvodu

## Všeobecné informácie

Na základe zistenia odporu zváracieho obvodu je možné aj pri rôznych dĺžkach hadicového vedenia dosiahnuť vždy nemenný výsledok zvárania – zváracie napätie na elektrickom oblúku je tým vždy presne regulované nezávisle od dĺžky hadicového vedenia a prierezu hadicového vedenia. Použitie korekcie dĺžky elektrického oblúka už nie je viac potrebné.

Odpor zváracieho obvodu sa po určení zobrazí na displeji.

$r$  = odpor zváracieho obvodu v miliohmoch (mOhm)

Nastavené zváracie napätie pri správne vykonanom určení odporu zváracieho obvodu presne zodpovedá zváraciemu napätiu na elektrickom oblúku. Ak sa napätie na výstupných zásuvkách prúdového zdroja meria ručne, tak je toto o napätový pokles hadicového vedenia vyššie ako zváracie napätie na elektrickom oblúku.

Odpor zváracieho obvodu je závislý od použitého hadicového vedenia:

- pri zmene dĺžky hadicového vedenia alebo prierezu tohto hadicového vedenia je potrebné znovu určiť odpor zváracieho obvodu
- odpor zváracieho obvodu určíte separátne pre každý zvárací postup s príslušnými zváracími káblami

## Určenie odporu zváracieho obvodu (zváranie MIG/MAG)

### UPOZORNENIE!

#### Riziko chybného merania odporu zváracieho obvodu.

Toto riziko môže mať negatívny vplyv na výsledok zvárania.

- ▶ Uistite sa, že medzi zvarencom a oblasťou zemniacej svorky je optimálna kontaktná plocha (vyčistený povrch zbavený hrdze,...).

- 1 Uistite sa, že je vybraný zvárací postup MANUAL alebo SYNERGIC.
- 2 Vytvorte uzemňovacie spojenie so zvarencom.
- 3 Vstúpte do ponuky Setup na úroveň 2 (2nd).
- 4 Zvoľte parameter „r“
- 5 Odstráňte plynovú dýzu zváracieho horáka.
- 6 Pevne priskrutkujte kontaktnú špičku.
- 7 Uistite sa, že drôtová elektróda nevyčnieva z kontaktnej špičky.

### UPOZORNENIE!

#### Riziko chybného merania odporu zváracieho obvodu.

Toto riziko môže mať negatívny vplyv na výsledok zvárania.

- ▶ Uistite sa, že medzi zvarencom a kontaktnou špičkou je optimálna kontaktná plocha (vyčistený povrch, zbavený hrdze,...).

- 8 Kontaktnú špičku dokonale nasadte na povrch zvarenca.
- 9 Stlačte krátko tlačidlo horáka.
  - Vypočíta sa odpor zváracieho obvodu. Počas merania sa na displeji zobrazuje „run“.

Meranie je ukončené, keď sa na displeji zobrazí odpor zváracieho obvodu v mOhm (napríklad 11,4).

10 Znovu namontujte plynovú dýzu zváracieho horáka.

# Zobrazenie indukčnosti L zväracieho obvodu

## Všeobecne

Pokladanie hadicového vedenia má podstatný dopad na indukčnosť zväracieho obvodu, čím vplýva na zvärací proces. Pre udržanie čo najlepších výsledkov zvärania je preto potrebné správne pokladanie hadicových vedení.

## Zobrazenie indukčnosti zväracieho obvodu

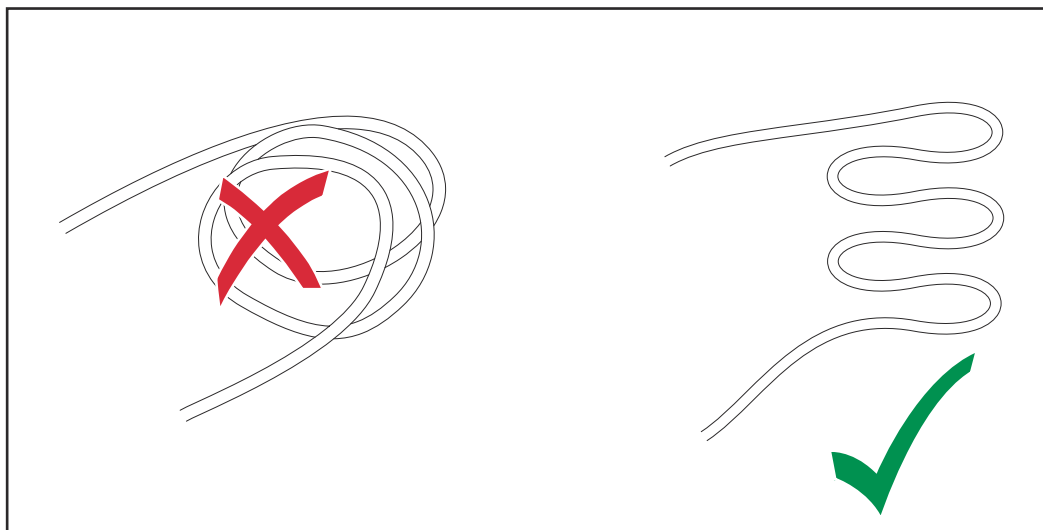
Prostredníctvom parametra ponuky Setup „L“ sa zobrazí naposledy stanovená indukčnosť zväracieho obvodu. Samotná kompenzácia indukčnosti zväracieho obvodu prebieha súčasne s určovaním odporu zväracieho obvodu. Podrobné informácie k tejto téme nájdete v kapitole „Určenie odporu zväracieho obvodu“.

- 1 Vstúpte do ponuky Setup na úroveň 2 (2nd).
- 2 Výber parametra „L“

Naposledy určená indukčnosť zväracieho obvodu L sa zobrazí na pravom digitálnom displeji.

L ... indukčnosť zväracieho obvodu (v mikrohenryoch)

## Správne uloženie hadicových vedení





# **Odstránenie chýb a údržba**





# Diagnostika chýb, odstránenie chýb

## Všeobecne

Zariadenia sú vybavené inteligentným bezpečnostným systémom. Preto je možné sa úplne zriecť použitia tavných poistiek. Výmena tavných poistiek nie je z tohto dôvodu viac potrebná. Po odstránení novej poruchy je zariadenie opäť pripravené na prevádzku.

## Bezpečnosť



### NEBEZPEČENSTVO!

#### Nebezpečenstvo v dôsledku nesprávnej obsluhy a nesprávne vykonaných prác.

Následkom môžu byť vážne poranenia osôb a materiálne škody.

- ▶ Všetky práce a funkcie opísané v tomto dokumente smie vykonávať iba technicky vyškolený odborný personál.
- ▶ Prečítajte si celý dokument tak, aby ste mu porozumeli.
- ▶ Prečítajte si všetky bezpečnostné predpisy a dokumentáciu pre používateľa k tomuto zariadeniu a všetkým systémovým komponentom tak, aby ste im porozumeli.



### NEBEZPEČENSTVO!

#### Nebezpečenstvo zásahu elektrickým prúdom.

Následkom môžu byť vážne poranenia osôb a materiálne škody.

- ▶ Pred začiatkom prác vypnite všetky používané zariadenia a komponenty a odpojte ich od elektrickej siete.
- ▶ Všetky používané zariadenia a komponenty zaistite proti opätovnému zapnutiu.
- ▶ Po otvorení zariadenia pomocou vhodného meracieho prístroja sa uistite, že elektricky nabité konštrukčné diely (napr. kondenzátory) sú vybité.



### NEBEZPEČENSTVO!

#### Nebezpečenstvo krátkého spojenia ochranného vodiča.

Následkom môžu byť vážne poranenia osôb a materiálne škody.

- ▶ Skrutky skrine predstavujú vhodné miesto pripojenia ochranného vodiča na uzemnenie tejto skrine.
- ▶ Tieto skrutky krytu sa v žiadnom prípade nesmú vymeniť za iné skrutky bez spoľahlivého pripojenia ochranného vodiča.

## Chybová diagnostika

Poznačte si výrobné číslo a konfiguráciu zariadenia a servisnú službu upovedomte s detailným opisom chyby, ak:

- sa vyskytli chyby, ktoré nie sú uvedené nižšie,
- uvedené opatrenia na odstránenie chyby neboli úspešné.

---

**Prúdový zdroj nie je vôbec funkčný**

Zapnutý sieťový spínač, zobrazenia nesvietia.

Príčina: Prerušený sieťový kábel, sieťová vidlica nie je zasunutá.

Riešenie: Skontrolujte sieťový kábel, eventuálne zasuňte sieťovú vidlicu.

Príčina: Chybná sieťová zásuvka alebo sieťová vidlica.

Riešenie: Vymeňte chybné časti.

Príčina: Sieťové istenie

Riešenie: Vymeňte sieťové istenie.

Príčina: Skrat 24 V napájania prípojky SpeedNet alebo externého senzora

Riešenie: Odpojte pripojené komponenty.

---

**Po stlačení tlačidla horáka zariadenie nefunguje**

Zapnutý sieťový spínač, svietia zobrazenia

Príčina: Iba pri zvracích horákoch s externou riadiacou zástrčkou: Riadiaca zástrčka nie je zasunutá

Odstránenie: Zasuňte riadiacu zástrčku

Príčina: Chybný zvrací horák alebo ovládacie vedenie zvracieho horáka

Odstránenie: Vymeňte zvrací horák

---

**Po stlačení tlačidla horáka zariadenie nefunguje**

Sieťový vypínač prúdového zdroja je zapnutý, na prúdovom zdroji svieti indikácia Prúdový zdroj zapnutý, indikátory na posuve drôtu nesvietia.

Príčina: Chybný spojovací hadicový balík, alebo tento nie je správne pripojený.

Odstránenie: Prekontrolujte spojovací hadicový balík.

---

**Žiaden zvrací prúd**

Sieťový vypínač je zapnutý, zobrazuje sa servisný kód indikácie prehriatia „to“. Detailnejšie informácie k servisným kódom „to0“ až „to6“ nájdete v odseku „Zobrazené servisné kódy“.

Príčina: Preťaženie

Odstránenie: Zohľadnite dobu zapnutia

Príčina: Tepelná zabezpečovacia technika spôsobila vypnutie

Odstránenie: Vyčkajte, kým uplynie fáza ochladenia; prúdový zdroj sa po krátkej dobe samočinne znova zapne

Príčina: Zásobovanie chladiacim vzduchom je obmedzené

Odstránenie: Na zadnej strane skrine vyberte do strany vzduchový filter a vyčistite ho, zabezpečte priechodnosť kanálov chladiaceho vzduchu

Príčina: Chybný ventilátor v prúdovom zdroji

Odstránenie: Upovedomte servisnú službu

---

**Žiaden zvärací prúd**

Sietový spínač prúdového zdroja zapnutý, zobrazenia svetla

Príčina:	Chybná prípojka uzemnenia
Odstránenie:	Skontrolujte polaritu prípojky uzemnenia
Príčina:	Prerušený prúdový kábel vo zväracom horáku
Odstránenie:	Vymeňte zvärací horák

---

**Žiaden ochranný plyn**

Všetky ostatné funkcie sú prítomné

Príčina:	Prázdna plynová fľaša
Odstránenie:	Vymeňte plynovú fľašu
Príčina:	Chybný plynový redukčný ventil
Odstránenie:	Vymeňte plynový redukčný ventil
Príčina:	Plynová hadica nie je namontovaná alebo je chybná
Odstránenie:	Namontujte alebo vymeňte plynovú hadicu
Príčina:	Chybný zvärací horák
Odstránenie:	Vymeňte zvärací horák
Príčina:	Chybný elektromagnetický ventil plynu
Odstránenie:	Upovedomte servisnú službu

---

**Nepravidelná rýchlosť drôtu**

Príčina:	Brzda je nastavená príliš silno
Odstránenie:	Uvoľnite brzdu
Príčina:	Otvor kontaktnej špičky je príliš úzky
Odstránenie:	Použite vhodnú kontaktnú špičku
Príčina:	Chybný bowden drôtu vo zväracom horáku
Odstránenie:	Bowden drôtu prekontrolujte ohľadne zalomení, znečistenia atď. a prípadne ho vymeňte
Príčina:	Posuvové kladky nie sú vhodné pre použitú drôtovú elektródu
Odstránenie:	Použite vhodné posuvové kladky
Príčina:	Chybný prítlak posuvových kladiek
Odstránenie:	Optimalizujte prítlak

---

**Problémy s prepravou drôtu**

Pri aplikáciách s dlhými hadicovými zväzkami zväracieho horáka

Príčina:	Neodborné uloženie hadicového balíka zväracieho horáka
Odstránenie:	Hadicový balík zväracieho horáka pokiaľ možno položte priamočiaro, zabráňte malým rádiom ohnutia

---

**Zvárací horák je príliš zahriaty**

Príčina: príliš slabo nadimenzovaný zvárací horák

Riešenie: rešpektujte zaťažovateľ a medzné zaťaženia

Príčina: iba vodou chladené zariadenia: príliš malý prietok chladiaceho média.

Riešenie: skontrolujte stav chladiaceho média, prietokové množstvo chladiaceho média, znečistenie chladiaceho média atď. Bližšie informácie sú uvedené v návode na obsluhu chladiaceho zariadenia

---

**Zlé zváracie vlastnosti**

Príčina: Chybné zváracie parametre

Odstránenie: Skontrolujte nastavenia

Príčina: Nevyhovujúce uzemňovacie spojenie

Odstránenie: Vytvorte dobrý kontakt k zvarencu

Príčina: Žiadny ochranný plyn, alebo príliš málo ochranného plynu

Odstránenie: Prekontrolujte redukčný ventil, plynovú hadicu, elektromagnetický ventil plynu, prípojku ochranného plynu zváracieho horáka atď.

Príčina: Zvárací horák nie je tesný

Odstránenie: Vymeňte zvárací horák

Príčina: Chybná alebo vybrúsená kontaktná špička

Odstránenie: Vymeňte kontaktnú špičku

Príčina: Chybné legovanie drôtu alebo chybný priemer drôtu

Odstránenie: Prekontrolovať vložení drôtovú elektródu

Príčina: Chybné legovanie drôtu alebo chybný priemer drôtu

Odstránenie: Skontrolujte zvariteľnosť základného materiálu

Príčina: Ochranný plyn nie je vhodný pre legovanie drôtu

Odstránenie: Použite správny ochranný plyn

---

**Zobrazené servisné kódy**

Ak sa na zobrazeniach objaví určité, tu neuvedené chybové hlásenie, pokúste sa problém najskôr vyriešiť nasledovným postupom:

- 1** sieťový spínač prúdového zdroja prepnete do polohy -O-,
- 2** 10 sekúnd počkajte,
- 3** sieťový spínač prepnete do polohy -I-.

V prípade, ak sa chyba aj napriek viacerým pokusom vyskytne opäť, alebo ak uvedené opatrenia na odstránenie chyby nie sú úspešné:

- 1** poznačte si zobrazené chybové hlásenie,
- 2** poznačte si konfiguráciu prúdového zdroja,
- 3** upovedomte servisnú službu s detailným opisom chyby.

**ESr | 20**

Príčina:	Použitie chladiace zariadenie nie je kompatibilné s prúdovým zdrojom
Odstránenie:	Pripojte kompatibilné chladiace zariadenie

-----

Príčina:	Na rozhraní robota bol vyvolaný neplatný zvarací proces (č. 37), alebo bol zvolený prázdny označovač (č.32)
Odstránenie:	Vyvolajte platný zvarací proces alebo zvolte obsadené tlačidlo pamäte

**ELn | 8**

Príčina:	Pripojený podávač drôtu nie je podporovaný.
Odstránenie:	Pripojte podporovaný podávač drôtu.

**ELn | 12**

Príčina:	V systéme sa nachádzajú rôzne ovládacie panely pre voľbu materiálu
Odstránenie:	Pre voľbu materiálu pripojte rovnaké ovládacie panely

**ELn | 13**

Príčina:	Neplatná zmena zvaracieho procesu počas zvarania
Odstránenie:	Počas zvarania nevykonávajte žiadne neprípustné zmeny zvaracieho procesu, chybové hlásenie potvrdte stlačením ľubovoľného tlačidla

**ELn | 14**

Príčina:	Je pripojených viac ako jedno rozhranie robota.
Odstránenie:	Smie byť pripojené iba jedno rozhranie robota, skontrolujte konfiguráciu systému.

**ELn | 15**

Príčina:	Je pripojených viac ako jedno diaľkové ovládanie.
Odstránenie:	Smie byť pripojené iba jedno diaľkové ovládanie, skontrolujte konfiguráciu systému.

**Err | IP**

Príčina:	Riadiaca jednotka prúdového zdroja rozpoznala primárne prepätie.
Riešenie:	Skontrolujte sieťové napätie Ak sa stále zobrazuje servisný kód, vypnite prúdový zdroj, počkajte 10 sekúnd a následne prúdový zdroj znovu zapnite. Ak sa bude ešte stále prejavovať chyba, upovedomte servisnú službu.

**Err | PE**

Príčina:	Monitorovanie uzemňovacieho prúdu vyvolalo bezpečnostné vypnutie prúdového zdroja.
Odstránenie:	Prúdový zdroj vypnite prúdový zdroj položte na izolovaný podklad zemniaci kábel pripojte k časti obrobku, ktorá sa nachádza bližšie k elektrickému oblúku 10 sekúnd počkajte a znova ho zapnite  Ak sa daná chyba napriek viacnásobným pokusom objavuje znovu – informujte servisnú službu.

---

**Err | Ur**

Príčina:	Pri existujúcej opcii VRD (Voltage Reduction Device) bola prekročená hranica napätia chodu naprázdno 35 V.
Odstránenie:	Vypnite prúdový zdroj. 10 sekúnd počkajte a následne prúdový zdroj opäť zapnite.

---

**no | UrL**

Príčina:	Voľba VRD sa aktivovala príliš skoro.
Odstránenie:	Skontrolujte, či sú pripojené všetky zväracie káble a ovládacie vedenia.  Vypnite prúdový zdroj. Počkajte 10 sekúnd a následne opäť zapnite prúdový zdroj.  Ak sa chyba vyskytne viackrát – upovedomte servisnú službu.

---

**E-Stop**

Príčina:	Bola aktivovaná možnosť Externý stop
Odstránenie:	Odstráňte udalosť, ktorá spôsobila Externý stop

---

**-St | oP-**

Príčina:	Značka na rozhraní robota nebola robotom vymazaná.
Odstránenie:	Na rozhraní robota vymažte signál „Robot ready“.

---

**PHA | SE**

Príčina:	Výpadok fázy <b>špeciálne pri TSt 2700c:</b> Ak sa počas zvärania vyskytne chyba, zväranie sa zastaví. <b>špeciálne pri TSt 2700c MV:</b> 1-fázová prevádzka s obmedzeným výkonom je možná: Pri zapnutí prúdového zdroja sa zobrazí „PHA   SE1“, aby sa upozornilo na to, že treba počítať so znížením výkonu. Ak počas zvärania dôjde k zmene napájania z 3-fázového na 1-fázové (zobrazenie: „PHA   SE1“) alebo z 1-fázového na 3-fázové (zobrazenie: „PH   ASE 3“), zväranie sa zastaví.
Odstránenie:	Skontrolujte sieťové istenie, sieťový kábel a sieťovú vidlicu. Vypnite prúdový zdroj, 10 sekúnd počkajte a prúdový zdroj opäť zapnite.

---

**PHA | SE1**

Príčina:	Prúdový zdroj je prevádzkovaný jednofázovo.
Odstránenie:	-

---

**PHA | SE3**

Príčina:	Prúdový zdroj je prevádzkovaný trojfázovo.
Odstránenie:	-

---

**Err | 51**

Príčina:	Podpätie siete: Sieťové napätie podišlo rozsah tolerancie.
Odstránenie:	Skontrolujte sieťové napätie. Ak aj potom servisný kód pretrváva, upovedomte servisnú službu.

---

**Err | 52**

Príčina:	Prepätie siete: Sieťové napätie prekročilo rozsah tolerancie.
Odstránenie:	Skontrolujte sieťové napätie. Ak aj potom servisný kód pretrváva, upovedomte servisnú službu.

---

**EFd 5**

Príčina: Pripojený nedovolený podávač drôtu

Odstránenie: Pripojte dovolený podávač drôtu

---

**EFd 8**

Príčina: Nadmerná teplota podávača drôtu.

Odstránenie: Podávač drôtu nechajte vychladieť.

---

**EFd | 81, EFd | 83**

Príčina: Chyba v systéme prepravy drôtu (prekročený prúd u pohonu posuvu drôtu).

Odstránenie: Hadicový zväzok uložte pokiaľ možno priamočiario; skontrolujte, či vodiaci bowden drôtu nie je zalomený alebo znečistený; skontrolujte prítlačný tlak na štokkladkovom pohone.

Príčina: Motor posuvu drôtu viazne alebo je chybný.

Odstránenie: Skontrolujte motor posuvu drôtu alebo upovedomte servisnú službu.

---

**to0 | xxx**

Poznámka: xxx je uvedené za hodnotu teploty

Príčina: Prekročená teplota v primárnom obvode prúdového zdroja

Odstránenie: Prúdový zdroj nechajte ochladiť, skontrolujte vzduchový filter a v prípade potreby ho vyčistite, skontrolujte chod ventilátora

---

**to1 | xxx**

Poznámka: xxx je uvedené za hodnotu teploty

Príčina: Prekročenie teploty booster-a v prúdovom zdroji

Odstránenie: Prúdový zdroj nechajte ochladiť, skontrolujte vzduchový filter a v prípade potreby ho vyčistite, skontrolujte chod ventilátora

---

**to2 | xxx**

Poznámka: xxx je uvedené za hodnotu teploty

Príčina: Prekročená teplota v sekundárnom obvode prúdového zdroja

Odstránenie: Prúdový zdroj nechajte ochladiť, skontrolujte chod ventilátora

---

**to3 | xxx**

Poznámka: xxx je uvedené za hodnotu teploty.

Príčina: Prehriatie motora posuvu drôtu.

Odstránenie: Nechajte vychladnúť posuv drôtu.

---

**to4 | xxx**

Poznámka: xxx je uvedené za hodnotu teploty.

Príčina: Prehriatie v zväzacom horáku.

Odstránenie: Nechajte vychladnúť zväzací horák.

---

**to5 | xxx**

Poznámka: xxx je uvedené za hodnotu teploty

Príčina: Prehriatie v chladiacom zariadení

Odstránenie: Chladiace zariadenie nechajte ochladiť, skontrolujte chod ventilátora

---

**to6 | xxx**

Poznámka: xxx nahrádza hodnotu teploty.

Príčina: Nadmerná teplota na transformátore prúdového zdroja.

Odstránenie: Prúdový zdroj nechajte vychladiť, skontrolujte vzduchový filter a v prípade potreby ho vyčistite, skontrolujte, či beží ventilátor.

---

**to7 | xxx**

Poznámka: označenie xxx nahrádza hodnotu teploty

Príčina: Nadmerná teplota v prúdovom zdroji

Riešenie: Prúdový zdroj nechajte vychladnúť, skontrolujte vzduchový filter a v prípade potreby ho vyčistite. Skontrolujte, či je v chode ventilátor.

---

**toF | xxx**

Príčina: Pri jednofázovej prevádzke prúdového zdroja TSt 2700c MV zareagovalo bezpečnostné vypnutie prúdového zdroja, aby sa zabránilo zareagovaniu sieťového istenia.

Odstránenie: Po prestávke vo zváraní trvajúcej cca 60 sekúnd hlásenie zanikne a prúdový zdroj je opäť pripravený na prevádzku.

---

**tu0 | xxx**

Poznámka: xxx je uvedené za hodnotu teploty.

Príčina: Nízka teplota v primárnom obvode prúdového zdroja.

Odstránenie: Prúdový zdroj preneste do vykurovanej miestnosti a nechajte ho zohriať.

---

**tu1 | xxx**

Poznámka: xxx je uvedené za hodnotu teploty

Príčina: Nízka teplota booster-a v prúdovom zdroji

Odstránenie: Prúdový zdroj preneste do vykurovanej miestnosti a nechajte ho zohriať.

---

**tu2 | xxx**

Poznámka: xxx je uvedené za hodnotu teploty.

Príčina: Nízka teplota v sekundárnom obvode prúdového zdroja.

Odstránenie: Prúdový zdroj preneste do vykurovanej miestnosti a nechajte ho zohriať.

---

**tu3 | xxx**

Poznámka: xxx je uvedené za hodnotu teploty.

Príčina: Nízka teplota motora posuvu drôtu.

Odstránenie: Posuv drôtu preneste do vykurovanej miestnosti a nechajte ho zohriať.



---

**tu4 | xxx**

Poznámka: xxx je uvedené za hodnotu teploty.

Príčina: Nízka teplota zváracieho horáka.

Odstránenie: Zvárací horák preneste do vykurovanej miestnosti a nechajte ho zohriať.

---

**tu5 | xxx**

Poznámka: xxx je uvedené za hodnotu teploty.

Príčina: Nízka teplota chladiaceho zariadenia.

Odstránenie: Chladiace zariadenie preneste do vykurovanej miestnosti a nechajte ho zohriať.

---

**tu6 | xxx**

Poznámka: xxx nahrádza hodnotu teploty.

Príčina: Nedostatočná teplota na transformátore prúdového zdroja.

Odstránenie: Prúdový zdroj umiestnite do vykurovanej miestnosti a nechajte ho zohriať.

---

**tu7 | xxx**

Poznámka: xxx je uvedené za hodnotu teploty

Príčina: Nízka teplota v prúdovom zdroji

Odstránenie: Prúdový zdroj preneste do vykurovanej miestnosti a nechajte ho zohriať

---

**no | H2O**

Príčina: Prietok chladiaceho média je príliš malý

Odstránenie: Skontrolujte prietok chladiaceho média a chladiace zariadenie vrátane chladiaceho okruhu (minimálne prietokové množstvo nájdete v kapitole „Technické údaje“ v návode na obsluhu zariadenia)

---

**hot | H2O**

Príčina: Teplota chladiaceho média je príliš vysoká

Odstránenie: Chladiace zariadenie vrátane chladiaceho okruhu nechajte ochladiť, kým sa prestane zobrazovať „hot | H2O“. Otvorte chladiace zariadenie a chladič vyčistite, skontrolujte správne fungovanie ventilátora. Rozhranie robota alebo väzobný člen externej zbernice: Pred opätovným zahájením zvárania nastavte signál „potvrdiť poruchu zdroja“ (Source Error Reset).

---

**no | Prg**

Príčina: Nie je vybraný žiadny predprogramovaný program.

Odstránenie: Vyberte naprogramovaný program.

---

**no | IGn**

Príčina: Funkcia „Ignition Time-Out“ je aktívna; Počas prepravenej dĺžky drôtu nastavenej v ponuke Setup neprebehol žiaden prietok prúdu. Bolo aktivované bezpečnostné vypnutie prúdového zdroja

Riešenie: Skrátte voľný koniec drôtu, znova stlačte tlačidlo horáka, vyčistite povrch zvarenca, prípadne nastavte v ponuke Setup parameter „Ito“.

---

**EPG | 17**

Príčina: Zvolený zvärací program je neplatný.

Odstránenie: Zvoľte platný zvärací program.

---

**EPG | 29**

Príčina: Pre zvolenú charakteristiku nie je požadovaný podávač drôtu k dispozícii.

Odstránenie: Pripojte správny podávač drôtu, skontrolujte zástrčkové spojenia pre hadicové vedenie.

---

**EPG | 35**

Príčina: Určenie odporu zväracieho obvodu zlyhalo.

Riešenie: Skontrolujte uzemňovací kábel, prúdový kábel alebo hadicové vedenie a v prípade potreby ich vymeňte, nanovo určite odpor zväracieho obvodu.

---

**no | GAS**

Príčina: Opcia monitorovania plynu neregistruje žiaden tlak plynu

Odstránenie: Pripojte novú fľašu s ochranným plynom alebo otvorte ventil fľaše s ochranným plynom / redukčný ventil fľaše s ochranným plynom; obnovte opciu monitorovania plynu, chybové hlásenie „no | GAS“ potvrdíte stlačením ľubovoľného tlačidla.

---

# Ošetrovanie, údržba a likvidácia

**Všeobecne** Zvárací systém za normálnych prevádzkových podmienok vyžaduje iba minimálne ošetrovanie a údržbu. Dodržiavanie niektorých bodov je však nevyhnutné, aby sa zvárací systém udržal pripravený na prevádzku počas dlhých rokov.

## Bezpečnosť

### **NEBEZPEČENSTVO!**

#### **Nebezpečenstvo zásahu elektrickým prúdom.**

Následkom môžu byť vážne poranenia osôb a materiálne škody.

- ▶ Pred začiatkom prác vypnite všetky používané zariadenia a komponenty a odpojte ich od elektrickej siete.
- ▶ Všetky používané zariadenia a komponenty zaistite proti opätovnému zapnutiu.
- ▶ Po otvorení zariadenia pomocou vhodného meracieho prístroja sa uistite, že elektricky nabité konštrukčné diely (napr. kondenzátory) sú vybité.

### **NEBEZPEČENSTVO!**

#### **Nebezpečenstvo v dôsledku nesprávnej obsluhy a nesprávne vykonaných prác.**

Následkom môžu byť vážne poranenia osôb a materiálne škody.

- ▶ Všetky práce a funkcie opísané v tomto dokumente smie vykonávať iba technicky vyškolený odborný personál.
- ▶ Prečítajte si celý dokument tak, aby ste mu porozumeli.
- ▶ Prečítajte si všetky bezpečnostné predpisy a dokumentáciu pre používateľa k tomuto zariadeniu a všetkým systémovým komponentom tak, aby ste im porozumeli.

## Pri každom uvedení do prevádzky

- Skontrolujte na poškodenie sieťovú zástrčku a sieťový kábel, ako aj zvárací horák, spojovacie hadicové vedenie a uzemňovacie spojenie
- Skontrolujte, či okolo zariadenia zostáva odstup 0,5 m (1 ft. 8 in.), aby ním mohol bez zábran smerom k zariadeniu prúdiť a unikať chladiaci vzduch

### **UPOZORNENIE!**

**V žiadnom prípade nesmú byť zakryté otvory pre vstup a výstup vzduchu, a to ani čiastočne.**

## V prípade potreby

V závislosti od množstva napadaného prachu:

TSt 2700c

- Odstráňte rebrovany prvok na zadnej strane skrine.
- Vyberte a vyčistite vzduchový filter nachádzajúci sa za ním.

TSt 3500c

- Vzduchový filter na zadnej strane skrine vyberte do boku a vyčistite.

---

**Každé 2 mesiace**

 **POZOR!**

**Nebezpečenstvo materiálnych škôd.**

- ▶ Vzduchový filter sa môže montovať len v suchom stave.
  - ▶ Podľa potreby vzduchový filter vyčistíte suchým stlačeným vzduchom alebo umytím.
- 

---

**Každých 6 mesiacov**

 **POZOR!**

**Nebezpečenstvo spôsobené vplyvom stlačeného vzduchu.**

Následkom môžu byť materiálne škody.

- ▶ Nefúkajte zblízka na elektronické konštrukčné diely.
- 

**1** Bočné strany zariadenia demontujte a vnútro zariadenia vyfúkajte dočista suchým stlačeným vzduchom so zníženým tlakom.

**2** Pri silných nánosoch prachu vyčistite aj kanály vetracieho vzduchu

---

 **NEBEZPEČENSTVO!**

**Zásah elektrickým prúdom môže byť smrteľný!**

Nebezpečenstvo úrazu elektrickým prúdom v dôsledku nesprávne pripojených uzemňovacích káblov a uzemnení zariadení.

- ▶ Pri opätovnej montáži bočných dielov sa uistite, či sú správne pripojené uzemňovacie káble a či sú zariadenia správne uzemnené.
- 

---

**Likvidácia**

Likvidáciu vykonať iba podľa platných národných a regionálnych ustanovení.

# Údaje o priemernej spotrebe pri zváraní

**Priemerná spotreba drôtových elektród pri zváraní MIG/MAG**

<b>Priemerná spotreba drôtových elektród pri rýchlosti podávania drôtu 5 m/min</b>			
	Priemer drôt. elektródy 1,0 mm	Priemer drôt. elektródy 1,2 mm	Priemer drôt. elektródy 1,6 mm
Drôtová elektróda z ocele	1,8 kg/h	2,7 kg/h	4,7 kg/h
Drôtová elektróda z hliníka	0,6 kg/h	0,9 kg/h	1,6 kg/h
Drôtová elektróda z CrNi	1,9 kg/h	2,8 kg/h	4,8 kg/h

<b>Priemerná spotreba drôtových elektród pri rýchlosti podávania drôtu 10 m/min</b>			
	Priemer drôt. elektródy 1,0 mm	Priemer drôt. elektródy 1,2 mm	Priemer drôt. elektródy 1,6 mm
Drôtová elektróda z ocele	3,7 kg/h	5,3 kg/h	9,5 kg/h
Drôtová elektróda z hliníka	1,3 kg/h	1,8 kg/h	3,2 kg/h
Drôtová elektróda z CrNi	3,8 kg/h	5,4 kg/h	9,6 kg/h

**Priemerná spotreba ochranného plynu pri zváraní MIG/MAG**

Priemer drôtovej elektródy	1,0 mm	1,2 mm	1,6 mm	2,0 mm	2 x 1,2 mm (TWIN)
Priemerná spotreba	10 l/min	12 l/min	16 l/min	20 l/min	24 l/min

**Priemerná spotreba ochranného plynu pri zváraní TIG**

Veľkosť plynovej hubice	4	5	6	7	8	10
Priemerná spotreba	6 l/min	8 l/min	10 l/min	12 l/min	12 l/min	15 l/min

# Technické údaje

**Osobitné napätie** Pri zariadeniach, ktoré sú nadimenzované na špeciálne napätia, platia technické dáta na výkonovom štítku.

Platí pre všetky zariadenia s prípustným sieťovým napätím do 460 V: Sériová sieťová vidlica dovoľuje prevádzkovanie so sieťovým napätím až do 400 V. Pre sieťové napätia až do 460 V namontovať sieťovú vidlicu, povolenú pre takéto napätia, alebo priamo nainštalovať sieťové napájanie.

**Vysvetlenie pojmu zaťažovateľ** Zaťažovateľ (Z) je časový interval 10-minútového cyklu, počas ktorého sa zariadenie môže prevádzkovať s uvedeným výkonom bez toho, aby sa prehrialo.

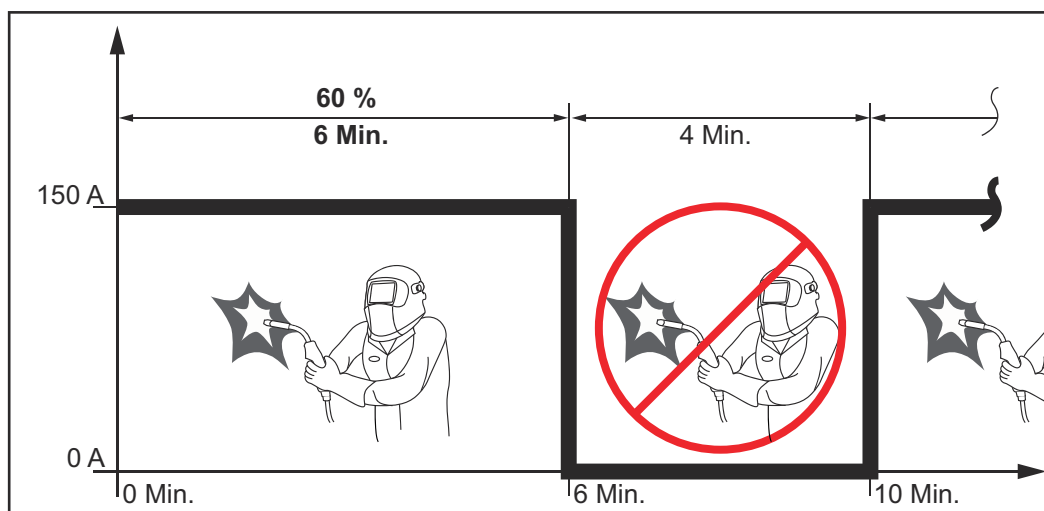
## UPOZORNENIE!

**Hodnoty Z uvedené na výkonovom štítku sa vzťahujú na teplotu okolitého prostredia 40 °C.**

Ak je teplota okolitého prostredia vyššia, je potrebné zodpovedajúco znížiť Z alebo výkon.

Príklad: zváranie prúdom 150 A pri 60 % Z

- fáza zvárania = 60 % z 10 min = 6 min.
- fáza chladenia = zvyšný čas = 4 min.
- Po fáze chladenia sa cyklus začne odznovu.



Ak by malo zariadenie zostať v prevádzke bez prerušenia:

- 1 V technických údajoch vyhľadajte hodnotu 100 % Z, ktorá platí pre existujúcu teplotu okolitého prostredia.
- 2 Podľa tejto hodnoty znížte výkon alebo intenzitu prúdu, takže zariadenie môže zostať v prevádzke bez fázy chladenia.

**TSt 2700c**

Sieťové napätie( $U_1$ )

3 x 380 V

Max. efekt. primárny prúd ( $I_{1eff}$ )

7 A

Max. primárny prúd ( $I_{1max}$ )	13,1 A		
Sieťové istenie	16 A pomalá		
Sieťové napätie( $U_1$ )	3 x 400 V		
Max. efekt. primárny prúd ( $I_{1eff}$ )	6,6 A		
Max. primárny prúd ( $I_{1max}$ )	12,5 A		
Sieťové istenie	16 A pomalá		
Sieťové napätie( $U_1$ )	3 x 460 V		
Max. efekt. primárny prúd ( $I_{1eff}$ )	5,8 A		
Max. primárny prúd ( $I_{1max}$ )	10,8 A		
Sieťové istenie	16 A pomalá		
Tolerancia sieťového napätia	-15 % /+ 15 %		
Sieťová frekvencia	50 / 60 Hz		
Max. dovolená impedancia siete $Z_{max}$ na PCC <sup>1)</sup>	136 mOhm		
Rozsah zväracieho prúdu ( $I_2$ ) MIG/MAG	10 - 270 A		
Rozsah zväracieho prúdu ( $I_2$ ) Tyčová elektróda	10 - 270 A		
Zvärací prúd pri 10 min / 40 °C (104 °F)	30 % 270 A	60 % 210 A	100 % 170 A
Rozsah výstupného napätia podľa normovanej charakteristiky ( $U_2$ ) MIG/MAG	14,5 - 34,9 V		
Rozsah výstupného napätia podľa normovanej charakteristiky ( $U_2$ ) Tyčová elektróda	20,4 - 34,9 V		
Napätie chodu naprázdno ( $U_o$ peak / $U_o$ r.m.s)	41 V		
Zdanlivý výkon pri 400 V AC	8,66 kVA		
Stupeň krytia	IP 23		
Izolačná trieda	B		
Kategória prepätia	III		
Stupeň znečistenia podľa normy IEC 60664	3		
Trieda zariadení EMK	A <sup>2)</sup>		
Označenie bezpečnosti	S, CE		
Rozmery d x š x v	687 x 276 x 445 mm 27.1 x 10.9 x 17.5 in.		
Hmotnosť	30 kg 66.1 lb.		
Max. tlak ochranného plynu	7 bar 101.49 psi		
Rýchlosť posuvu drôtu	1 - 25 m/min 40 - 980 ipm		
Pohon drôtu	4-kladkový pohon		

Priemer drôtu	0,8 - 1,6 mm 0.03 - 0.06 in.
Priemer cievky drôtu	max. 300 mm max. 11.81 in.
Hmotnosť cievky drôtu	max. 19,0 kg max. 41.9 lb.
Príkon v chode naprázdno pri 400 V	38,3 W
Energetická účinnosť prúdového zdroja pri 270 A / 30,8 V	89 %

- 1) Rozhranie k verejnej elektrickej sieti s 230/400 V a 50 Hz
- 2) Zariadenie emisnej triedy A sa nesmie používať v obytných oblastiach, v ktorých sa zásobovanie elektrinou realizuje prostredníctvom verejnej siete nízkeho napätia.  
Elektromagnetická kompatibilita môže byť ovplyvnená vyžarovanou rádiovou frekvenciou alebo rádiovou frekvenciou šíriacou sa po vedení.

### TSt 2700c MV

Sieťové napätie( $U_1$ )	3 x 200 V
Max. efekt. primárny prúd ( $I_{1eff}$ )	13,3 A
Max. primárny prúd ( $I_{1max}$ )	25,7 A
Sieťové istenie	25 A pomalé
Sieťové napätie( $U_1$ )	3 x 230 V
Max. efekt. primárny prúd ( $I_{1eff}$ )	11,6 A
Max. primárny prúd ( $I_{1max}$ )	22,1 A
Sieťové istenie	25 A pomalé
Sieťové napätie( $U_1$ )	3 x 380 V
Max. efekt. primárny prúd ( $I_{1eff}$ )	7 A
Max. primárny prúd ( $I_{1max}$ )	13,1 A
Sieťové istenie	15 A pomalé
Zdanlivý výkon pri 400 V AC	8,66 kVA
Sieťové napätie( $U_1$ )	3 x 400 V
Max. efekt. primárny prúd ( $I_{1eff}$ )	6,6 A
Max. primárny prúd ( $I_{1max}$ )	12,5 A
Sieťové istenie	15 A pomalé
Zdanlivý výkon pri 400 V AC	8,66 kVA
Sieťové napätie( $U_1$ )	3 x 460 V
Max. efekt. primárny prúd ( $I_{1eff}$ )	5,8 A



Max. primárny prúd ( $I_{1max}$ )	10,8 A		
Sieťové istenie	15 A pomalé		
Zdanlivý výkon pri 400 V AC	8,66 kVA		
Sieťové napätie( $U_1$ )	1 x 230 V		
Max. efekt. primárny prúd ( $I_{1eff}$ )	16,0 A		
Max. primárny prúd ( $I_{1max}$ )	22,3 A		
Sieťové istenie	16 A pomalé		
Zdanlivý výkon	5,13 kVA		
Sieťové napätie( $U_1$ )	1 x 240 V		
Max. efekt. primárny prúd ( $I_{1eff}$ )	15,0 A		
Max. primárny prúd ( $I_{1max}$ )	23,9 A		
Sieťové istenie	15 A pomalé		
Zdanlivý výkon	5,74 kVA		
Sieťové napätie( $U_1$ )	1 x 240 V		
Max. efekt. primárny prúd ( $I_{1eff}$ )	18,1 A		
Max. primárny prúd ( $I_{1max}$ )	24,9 A		
Sieťové istenie	20 A pomalé		
Zdanlivý výkon	5,98 kVA		
Sieťové napätie( $U_1$ )	1 x 240 V		
Max. efekt. primárny prúd ( $I_{1eff}$ )	18,1 A		
Max. primárny prúd ( $I_{1max}$ )	28,1 A		
Sieťové istenie	30 A pomalé		
Zdanlivý výkon	6,74 kVA		
Tolerancia sieťového napätia	-10 % / + 15 %		
Sieťová frekvencia	50 / 60 Hz		
Max. dovolená impedancia siete $Z_{max}$ na PCC <sup>1)</sup>	142 mOhm		
Rozsah zvaracieho prúdu ( $I_2$ )			
MIG/MAG	10 - 270 A		
Tyčová elektróda	10 - 270 A		
Rozsah zvaracieho prúdu ( $I_2$ ) v jednofázovej prevádzke			
MIG/MAG	10 - 220 A		
Tyčová elektróda	10 - 180 A		
Zvarací prúd pri 10 min / 40 °C (104 °F)	30 %	60 %	100 %
$U_1 = 200 - 230$ V:	270 A	200 A	170 A
$U_1 = 380 - 460$ V:	270 A	200 A	170 A

Zvárací prúd v jednofázovej prevádzke pri 10 min / 40 °C (104 °F) $U_1 = 230 \text{ V}$ , Poistka 16 A	15 % <sup>2)</sup> 180 A	100 % 145 A
Zvárací prúd v jednofázovej prevádzke pri 10 min / 40 °C (104 °F) $U_1 = 240 \text{ V}$ , Poistka 15 A	8 % <sup>2)</sup> 180 A	100 % 145 A
Zvárací prúd v jednofázovej prevádzke pri 10 min / 40 °C (104 °F) $U_1 = 240 \text{ V}$ , Poistka 20 A	11 % <sup>2)</sup> 200 A	100 % 160 A
Zvárací prúd v jednofázovej prevádzke pri 10 min / 40 °C (104 °F) $U_1 = 240 \text{ V}$ , Poistka 30 A	40 % <sup>2)</sup> 220 A	100 % 160 A
Rozsah výstupného napätia podľa normovanej charakteristiky ( $U_2$ ) MIG/MAG Tyčová elektróda		14,5 - 34,3 V 20,4 - 34,3 V
Rozsah výstupného napätia podľa normovanej charakteristiky ( $U_2$ ) im Einphasen-Betrieb MIG/MAG Tyčová elektróda		14,5 - 24 V 20,4 - 27,2 V
Napätie chodu naprázdno ( $U_0 \text{ peak} / U_0 \text{ r.m.s}$ )		42 V
Stupeň krytia		IP 23
Izolačná trieda		B
Kategória prepätia		III
Stupeň znečistenia podľa normy IEC 60664		3
Trieda zariadení EMK		A <sup>3)</sup>
Označenie bezpečnosti		S, CE, CSA
Rozmery d x š x v		687 x 276 x 445 mm 27.1 x 10.9 x 17.5 in.
Hmotnosť		30 kg 66.1 lb.
Max. tlak ochranného plynu		7 bar 101.49 psi
Rýchlosť posuvu drôtu		1 - 25 m/min 40 - 980 ipm
Pohon drôtu		4-kladkový pohon
Priemer drôtu		0,8 - 1,6 mm 0.03 - 0.06 in.
Priemer cievky drôtu		max. 300 mm max. 11.81 in.
Hmotnosť cievky drôtu		max. 20,0 kg max. 44.1 lb.
Príkion v chode naprázdno pri 400 V		38,5 W
Energetická účinnosť prúdového zdroja pri 270 A / 30,8 V		89 %

- 1) Rozhranie k verejnej elektrickej sieti s 230/400 V a 50 Hz
- 2) Podrobné informácie k dobe zapnutia v jednofázovej prevádzke sa nachádzajú v kapitole „Inštalácia a uvedenie do prevádzky“, odsek „Jednofázová prevádzka“.
- 3) Zariadenie emisnej triedy A sa nesmie používať v obytných oblastiach, v ktorých sa zásobovanie elektrinou realizuje prostredníctvom verejnej siete nízkeho napätia.  
Elektromagnetická kompatibilita môže byť ovplyvnená vyžarovanou rádiovou frekvenciou alebo rádiovou frekvenciou šíriacou sa po vedení.

**TSt 3500c**

Sieťové napätie( $U_1$ )	3 x 380 V		
Max. efekt. primárny prúd ( $I_{1eff}$ )	15,2 A		
Max. primárny prúd ( $I_{1max}$ )	23,9 A		
Sieťové istenie	35 A pomalá		
Sieťové napätie( $U_1$ )	3 x 400 V		
Max. efekt. primárny prúd ( $I_{1eff}$ )	14,5 A		
Max. primárny prúd ( $I_{1max}$ )	23 A		
Sieťové istenie	35 A pomalá		
Sieťové napätie( $U_1$ )	3 x 460 V		
Max. efekt. primárny prúd ( $I_{1eff}$ )	12,7 A		
Max. primárny prúd ( $I_{1max}$ )	20,1 A		
Sieťové istenie	35 A pomalá		
Tolerancia sieťového napätia	-10 % / + 15 %		
Sieťová frekvencia	50 / 60 Hz		
Cos Phi (1)	0,99		
Max. dovolená impedancia siete $Z_{max}$ na PCC <sup>1)</sup>	77 mOhm		
Odporúčaný ochranný istič v obvode automatickej ochrany	Typ B		
Rozsah zvaracieho prúdu ( $I_2$ )			
MIG/MAG	10 - 350 A		
Tyčová elektróda	10 - 350 A		
Zvarací prúd pri 10 min / 40 °C (104 °F)	40 % 350 A	60 % 300 A	100 % 250 A
Rozsah výstupného napätia podľa normovanej charakteristiky ( $U_2$ )			
MIG/MAG	14,5 - 38,5 V		
Tyčová elektróda	20,4 - 35,0 V		
Napätie naprázdno ( $U_0$ peak / $U_0$ r.m.s)	60 V		
Zdanlivý výkon pri 400 V AC	15,87 kVA		

Stupeň krytia	IP 23
Typ chladienia	AF
Izolačná trieda	B
Kategória prepätia	III
Stupeň znečistenia podľa normy IEC 60664	3
Trieda zariadení EMK	A <sup>2)</sup>
Označenie bezpečnosti	S, CE, CSA
Rozmery d x š x v	747 x 300 x 497 mm 29.4 x 11.8 x 19.6 in.
Hmotnosť	36 kg 79.4 lb.
Max. tlak ochranného plynu	5 bar 72.52 psi
Chladiace médium	originálne Fronius
Rýchlosť posuvu drôtu	1 - 25 m/min 40 - 980 ipm
Pohon drôtu	4 Rollen-Antrieb
Priemer drôtu	0,8 - 1,6 mm 0.03 - 0.06 in.
Priemer cievky drôtu	max. 300 mm max. 11.81 in.
Hmotnosť cievky drôtu	max. 19,0 kg max. 41.9 lb.
Max. emisia hluku (L <sub>WA</sub> )	72 dB (A)
Príkion v chode naprázdno pri 400 V	36,5 W
Energetická účinnosť prúdového zdroja pri 350 A / 34 V	90 %

- 1) Rozhranie k verejnej elektrickej sieti s 230/400 V a 50 Hz
- 2) Zariadenie emisnej triedy A sa nesmie používať v obytných oblastiach, v ktorých sa zásobovanie elektrinou realizuje prostredníctvom verejnej siete nízkeho napätia.  
Elektromagnetická kompatibilita môže byť ovplyvnená vyžarovanou rádiovou frekvenciou alebo rádiovou frekvenciou šíriacou sa po vedení.

#### Prehľad kritických surovín, rok výroby zariadenia

#### Prehľad kritických surovín:

Prehľad kritických surovín obsiahnutých v tomto zariadení nájdete na nasledujúcej webovej adrese:

[www.fronius.com/en/about-fronius/sustainability](http://www.fronius.com/en/about-fronius/sustainability).

#### Výpočet roku výroby zariadenia:

- každé zariadenie má priradené sériové číslo
- toto sériové číslo pozostáva z 8 číslic – napríklad 28020099
- prvé dve číslice udávajú číslo, z ktorého sa dá vypočítať rok výroby zariadenia
- Toto číslo mínus 11 udáva rok výroby
  - Napríklad: sériové číslo = 28020065, výpočet roku výroby = 28 - 11 = 17, rok výroby = 2017

### 1 Nastavenie prídavného materiálu a ochranného plynu

Steel	0.30	0.8
Steel dynamic	0.035	0.9
Steel root	0.040	1.0
Wires	0.045	1.2
Flux	0.052	1.4
Basic Cored	1.116	1.6
Metal Wire		
Self-shielded		
SP		

CO<sub>2</sub>- 100%  
Ar + ~8%CO<sub>2</sub>  
Ar + ~18%CO<sub>2</sub>  
Ar + ~4%O<sub>2</sub>  
Ar-100%  
SP

SP ... Špeciálny program

### 2 Nastavenie postupu



MANUAL MIG/MAG štandard-manuálne  
SYNERGIC Standard-Synergic  
STICK Zváranie tyčovou elektrodou

### 3 Nastavenie prevádzkového režimu



2 T 2-taktný režim prevádzky  
4 T 4-taktný režim prevádzky  
S 4 T Špeciálny 4-taktný režim

### 4 Nastavenie zväracieho výkonu

Hrúbka plechu  
Zvärací prúd  
Rýchlosť drôtu

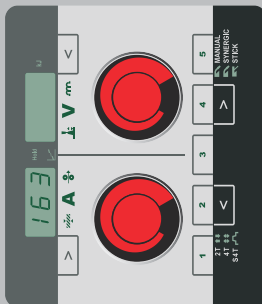
- navoliť želaný parameter  
- nastavenie požadovaných parametrov

### 5 Korekcia parametrov

Korekcia dĺžky elektrického oblúka  
Zväracie napätie

m Dynamika  
kJ Real Energy Input

- navoliť želaný parameter  
- nastavenie požadovaných parametrov



**Dôležité!** V prípade, že sú pripojené externé systémové komponenty, môžu sa niektoré parametre zmeniť iba tam. Ovládací panel prúdového zdroja slúži iba ako zobrazenie.

### Blokovanie tlačidiel

Aktivácia/deaktivácia:  
- stlačte a pridržte  
- stlačte  
- pustite

- 1 - 5 Postup pri uvedení do prevádzky  
Dodržiavajte návod na obsluhu

**Dôležité!** Pri aktivovanom blokovaní tlačidiel je možné vyvolať iba nastavenia parametrov, ako aj každé obsadené tlačidlo pamäte, pokiaľ v čase zablokovania bolo zvolené obsadené tlačidlo pamäte.



### Setup MIG/MAG Synergic



- U P r Doba úvodného prúdenia plynu
- U P o Doba doprúdenia plynu
- S L Slope (nábeh) (2-takt, špeciálny 4-takt)
- I - S Startovací prúd (2-takt, špeciálny 4-takt)
- I - E Konečný prúd (2-takt, špeciálny 4-takt)
- E - S Doba štartovacieho prúdu (2-takt)
- E - E Doba koncového prúdu (2-takt)
- F d , Rýchlosť zavedenia drôtu
- b b c Efekt spätného dohorenia
- i , e o Dĺžka drôtu až po bezpečnostné vypnutie
- F R E Obnovenie výrobných nastavení Setup

#### 2. úroveň ponuky

- E n E riadenie chladiaceho zariadenia
- E n E Monitorovanie chladiaceho zariadenia
- S E E Nastavenie pre danú krajinu
- r Odpor zvaracieho obvodu
- L Indukčnosť zvaracieho obvodu
- E n E Real Energy Input
- E J E EasyJob Trigger

### Pracovné body

1 2 3 4 5 5 tlačidiel pamäte

#### vyplovať:

1 153

krátko stlačiť

#### uložiť:

1 P r o 153 1 uvoľnite stlačiť a držte stlačené

#### vymazať:

1 P r o 153 E L r 1 uvoľnite stlačiť a dlho držte stlačené

### Setup pre tyčový elektródu



- H C U Prúd Hotstart
- H E , Čas Hotstart
- A S E Anti-Stick
- F R E Obnovenie výrobných nastavení Setup

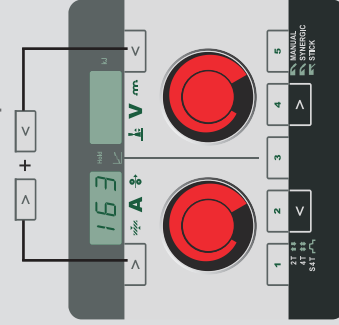
#### 2. úroveň ponuky

- E n E Odpor zvaracieho obvodu
- L Indukčnosť zvaracieho obvodu.

### Setup

< + >

### Zobraziť servisné parametre



napr.: 1.00 4.2 1  
Verzia firmvéru

napr.: 2 49 1  
Konfigurácia zvaracieho programu

napr.: r 2 290  
Číslo aktuálne navoleného zvaracieho programu

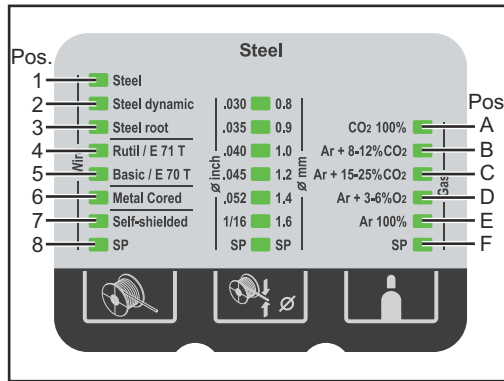
napr.: , F d 0.0  
Prúd motora pre pohon drôtu v A

Len čo motor pracuje, hodnota sa zmení.

napr.: 654 32.1  
Doba horenia elektrického oblúka

2. Úroveň ponuky pre servisných technikov

**Tabuľka zvära-  
cieho programu  
TSt 2700c**



Databáza zvära-  
cieho programu:  
TSt 2700c  
UID 3474

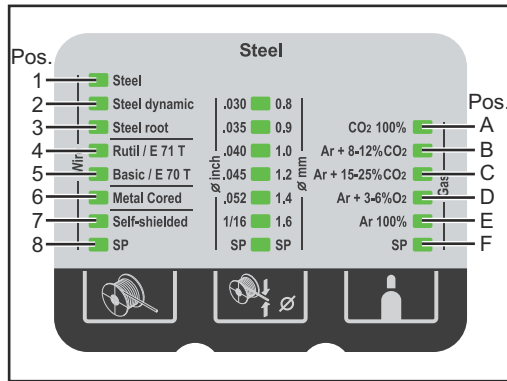
SK

Standard Programs										
Material		Gas		Diameter						
Pos.		Pos.		0,8 mm .030"	0,9 mm .035"	1,0 mm .040"	1,2 mm .045"	1,4 mm .052"	1,6 mm 1/16"	SP
1	Steel	A	100 % CO2	2290	2300	2310	2322			
1	Steel	B	Ar + 8-12 % CO2	2288	2298	2308	2324			
1	Steel	C	Ar + 15-25 % CO2	2485	2486	2487	2488			
1	Steel	D	Ar + 3-6 % O2	2285	2297	2307	2323			
1	Stainless Steel	F	Ar + 2,5 % CO2	2427	2402	2426	2405			
2	Steel dynamic	B	Ar + 8-12 % CO2	2292	2302	2312	2326			
2	Steel dynamic	C	Ar + 15-25 % CO2	2293	2303	2313	2327			
2	Steel dynamic	D	Ar + 3-6 % O2	2291	2301	2311	2325			
3	Steel root	A	100 % CO2	2502	2501	2499	2500			
3	Steel root	B	Ar + 8-12 % CO2	2295	2305	2315	2329			
3	Steel root	C	Ar + 15-25 % CO2	2296	2306	2316	2330			
3	Steel root	D	Ar + 3-6 % O2	2294	2304	2314	2328			
3	Stainless Steel root	F	Ar + 2,5 % CO2	2440	2441	2442	2443			
4	Rutil FCW	A	100 % CO2		2410		2321			
4	Rutil FCW	C	Ar + 15-25 % CO2		2411		2320			
5	Basic FCW	A	100 % CO2				2317			
5	Basic FCW	C	Ar + 15-25 % CO2				2318			
6	Metal cored	B	Ar + 8-12 % CO2		2420		2385			
6	Metal cored	C	Ar + 15-25 % CO2		2421		2536			
7	Self-shielded				2350		2349			

Special assignment										
Material		Gas		Diameter						
Pos.		Pos.		0,8 mm .030"	0,9 mm .035"	1,0 mm .040"	1,2 mm .045"	1,4 mm .052"	1,6 mm 1/16"	SP
1	Stainless Steel	F	Ar + 2,5 % CO2	2427	2402	2426	2405			
3	Stainless Steel root	F	Ar + 2,5 % CO2	2440	2441	2442	2443			
8	FCW Stainless Steel	C	Ar + 18 % CO2		2423		2424			
8	AlMg5	E	100 % Ar			3639	3643			
1	AISI5	E	100 % Ar			3640	3092			
8	CuSi3	F	100 % Ar (Ar + 2,5 % CO2)	2496	2495	2493	2497			

\* Diameter = 1,2 mm (0.45 in.)

**Tabuľka zvära-  
cieho programu  
TSt 2700c USA**



Databáza zvära-  
cieho programu:  
TSt 2700c USA  
UID 3475

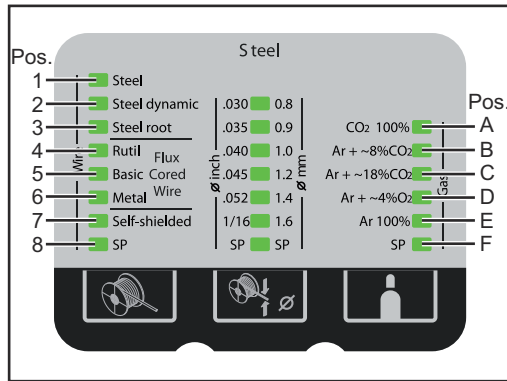
Standard Programs										
Material		Gas		Diameter						
Pos.		Pos.		0,8 mm .030"	0,9 mm .035"	1,0 mm .040"	1,2 mm .045"	1,4 mm .052"	1,6 mm 1/16"	SP
1	Steel	A	100 % CO2	2290	2300	2310	2322			
1	Steel	B	Ar + 8-12 % CO2	2418	2370	2308	2377			
1	Steel	C	Ar + 15-25 % CO2	2419	2369	2309	2376			
1	Steel	D	Ar + 3-6 % O2	2372	2371	2307	2378			
2	Steel dynamic	B	Ar + 8-12 % CO2	2374	2367	2312	2380			
2	Steel dynamic	C	Ar + 15-25 % CO2	2375	2366	2313	2379			
2	Steel dynamic	D	Ar + 3-6 % O2	2373	2368	2311	2381			
2	Steel dynamic	B	Ar + 8-12 % CO2		2462					
3	Steel root	A	100 % CO2	2502	2501	2499	2500			
3	Steel root	B	Ar + 8-12 % CO2	2295	2364	2315	2383			
3	Steel root	C	Ar + 15-25 % CO2	2296	2363	2316	2382			
3	Steel root	D	Ar + 3-6 % O2	2294	2365	2314	2384			
3	Stainless Steel root	F	Ar + 2,5 % CO2	2440	2441	2442	2443			
4	Rutil FCW	A	100 % CO2		2471		2472			
4	Rutil FCW	C	Ar + 15-25 % CO2		2470		2456			
5	Basic FCW	A	100 % CO2				2474			
5	Basic FCW	C	Ar + 15-25 % CO2				2473			
6	Metal cored	B	Ar + 8-12 % CO2		2420		2385			
6	Metal cored	C	Ar + 15-25 % CO2		2421		2386			
6	FCW Stainless Steel	F	Ar + 18 % CO2		2423		2424			
7	Self-shielded				2350		2349			

Special assignment										
Material		Gas		Diameter						
Pos.		Pos.		0,8 mm .030"	0,9 mm .035"	1,0 mm .040"	1,2 mm .045"	1,4 mm .052"	1,6 mm 1/16"	SP
3	Stainless Steel root	F	Ar + 2,5 % CO2	2440	2441	2442	2443			
6	FCW Stainless Steel	F	Ar + 18 % CO2		2423		2424			
8	Stainless Steel	A	Ar + 90He + 2,5 % CO2		2404		2407			
8	Stainless Steel	B	Ar + 33He + 1 % CO2		2403		2406			
8	Stainless Steel	C	Ar + 2,5 % CO2	2427	2402	2426	2405			
8	FCW MAP409Ti	D	Ar + 2 % O2				2464			
8	AlMg5	E	100 % Ar			3639	3643			
1	AISI5	E	100 % Ar			3640	3092			
8	CuSi3	F	100 % Ar (Ar + 2,5 % CO2)	2496	2495	2493	2497			

\* Diameter = 1,2 mm (0.45 in.)



**Tabuľky programu  
zvárania  
TransSteel  
3500 Euro**



Databáza zväracieho programu:  
TransSteel 3500 Euro  
UID 3431

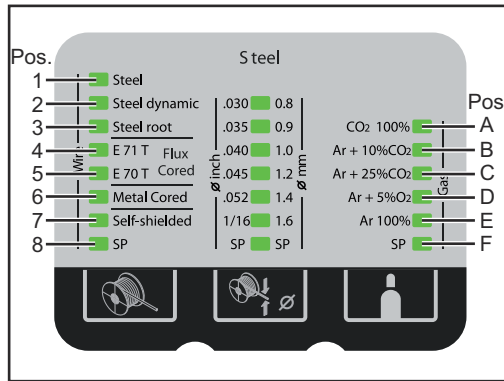
SK

Standard Programs										
Material		Gas		Diameter						
Pos.		Pos.		0,8 mm .030"	0,9 mm .035"	1,0 mm .040"	1,2 mm .045"	1,4 mm .052"	1,6 mm 1/16"	SP
1	Steel	A	100 % CO2	2290	2300	2310	2322	2334		
1	Steel	B	Ar + 8 % CO2	2288	2298	2308	2324	2332		
1	Steel	C	Ar + 18 % CO2	2485	2486	2487	2488	2489		
1	Steel	D	Ar + 4 % O2	2285	2297	2307	2323	2331		
2	Steel dynamic	B	Ar + 8 % CO2	2292	2302	2312	2326	2336		
2	Steel dynamic	C	Ar + 18 % CO2	2293	2303	2313	2327	2337		
2	Steel dynamic	D	Ar + 4 % O2	2291	2301	2311	2325	2335		
3	Steel root	A	100 % CO2	2502	2501	2499	2500			
3	Steel root	B	Ar + 8 % CO2	2295	2305	2315	2329	2339		
3	Steel root	C	Ar + 18 % CO2	2296	2306	2316	2330	2340		
3	Steel root	D	Ar + 4 % O2	2294	2304	2314	2328	2338		
4	Rutil FCW	A	100 % CO2		2410		2321	2391	2345	
4	Rutil FCW	C	Ar + 18 % CO2		2411		2320	2390	2344	
5	Basic FCW	A	100 % CO2				2317	2433	2342	
5	Basic FCW	C	Ar + 18 % CO2				2318	2432	2341	
6	Metal cored	B	Ar + 8 % CO2		2420		2385	2387	2415	
6	Metal cored	C	Ar + 18 % CO2		2421		2536	2388	2343	
7	Self-shielded		Self-shielded		2350		2349		2348	

Special assignment										
Material		Gas		Diameter						
Pos.		Pos.		0,8 mm .030"	0,9 mm .035"	1,0 mm .040"	1,2 mm .045"	1,4 mm .052"	1,6 mm 1/16"	SP
1	Stainless Steel	F	Ar + 2,5 % CO2	2427	2402	2426	2405			
3	Stainless Steel root	F	Ar + 2,5 % CO2	2440	2441	2442	2443			
8	FCW Stainless Steel	C	Ar + 18 % CO2		2423		2424		2425	
8	AlMg 5	E	100 % Ar				2444			
8	AlSi	E	100 % Ar							3092 *
8	CuSi 3	F	SP	2496	2495	2493	2497			

\* priemer = 1,2 mm (0,45 in)

**Tabuľky programu  
zvárania  
TransSteel  
3500 US**



**Databáza programu zvárania:  
TransSteel 3500 US  
UID 3431**

Standard Programs										
Material		Gas		Diameter						
Pos.		Pos.		0,8 mm .030"	0,9 mm .035"	1,0 mm .040"	1,2 mm .045"	1,4 mm .052"	1,6 mm 1/16"	SP
1	Steel	A	100 % CO2	2290	2300	2310	2322	2334		
1	Steel	B	Ar + 10 % CO2	2418	2370	2308	2377	2409		
1	Steel	C	Ar + 25 % CO2	2419	2369	2309	2376	2333		
1	Steel	D	Ar + 5 % O2	2372	2371	2307	2378	2408		
2	Steel dynamic	B	Ar + 10 % CO2	2374	2367	2312	2380	2336		
2	Steel dynamic	C	Ar + 25 % CO2	2375	2366	2313	2379	2337		
2	Steel dynamic	D	Ar + 5 % O2	2373	2368	2311	2381	2335		
2	Steel dynamic	B	Ar + 10 % CO2		2462					
3	Steel root	A	100 % CO2	2502	2501	2499	2500			
3	Steel root	B	Ar + 10 % CO2	2295	2364	2315	2383	2339		
3	Steel root	C	Ar + 25 % CO2	2296	2363	2316	2382	2340		
3	Steel root	D	Ar + 5 % O2	2294	2365	2314	2384	2338		
4	Rutil FCW	A	100 % CO2		2471		2472	2467	2469	
4	Rutil FCW	C	Ar + 25 % CO2		2470		2456	2466	2468	
5	Basic FCW	A	100 % CO2				2474	2433	2476	
5	Basic FCW	C	Ar + 25 % CO2				2473	2432	2475	
6	Metal cored	B	Ar + 10 % CO2		2420		2385	2387	2415	
6	Metal cored	C	Ar + 25 % CO2		2421		2386	2388	2416	
7	Self-shielded		Self-shielded		2350		2349		2348	

Special assignment										
Material		Gas		Diameter						
Pos.		Pos.		0,8 mm .030"	0,9 mm .035"	1,0 mm .040"	1,2 mm .045"	1,4 mm .052"	1,6 mm 1/16"	SP
3	Stainless Steel root	F	Ar + 2,5 % CO2	2440	2441	2442	2443			
6	FCW Stainless Steel	F	Ar + 18 % CO2		2423		2424		2425	
8	Stainless Steel	A	Ar + 90 % He + 2,5 % CO2		2404		2407			
8	Stainless Steel	B	Ar + 33 % He + 1 % CO2		2403		2406			
8	Stainless Steel	C	Ar + 2,5 % CO2	2427	2402	2426	2405			
8	FCW MAP409Ti	D	Ar + 2 % O2				2464	2465		
8	AlMg 5	E	100 % Ar				2444			
8	AlSi	E	100 % Ar							3092*
8	CuSi 3	F	SP	2496	2495	2493	2497			

\* Diameter = 1,2 mm (0.45 in.)





**Fronius International GmbH**

Froniusstraße 1  
4643 Pettenbach  
Austria  
contact@fronius.com  
www.fronius.com

Under [www.fronius.com/contact](http://www.fronius.com/contact) you will find the addresses of all Fronius Sales & Service Partners and locations.